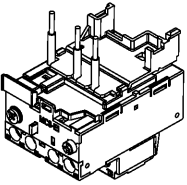
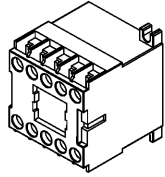
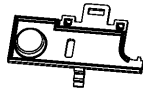
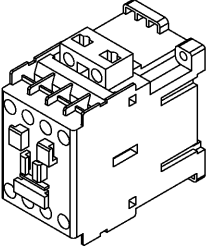
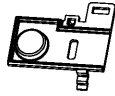
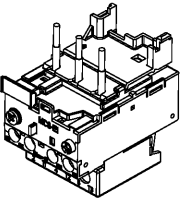
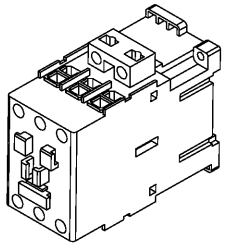
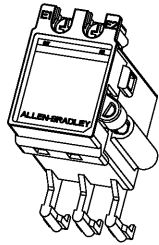
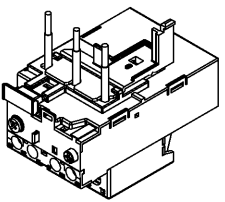
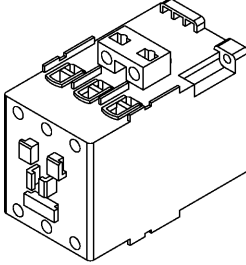
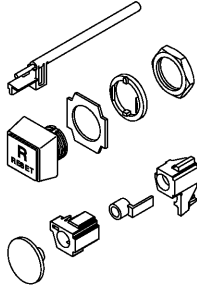
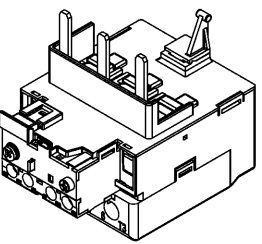
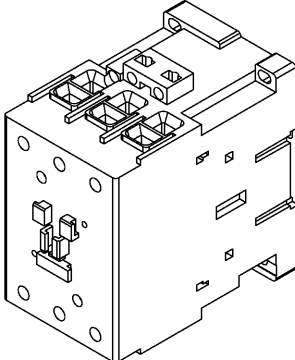
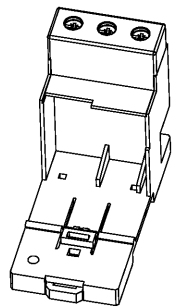
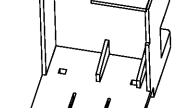
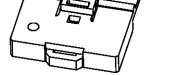


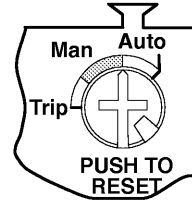


**Bulletin 193 MCS-E1 Overload Relay Application and Installation**  
**Application et installation du relais de surcharge Famille 193 MCS-E1**  
**Überlastrelais Bulletin 193 MCS-E1, Anwendung und Installation**  
**Aplicación e instalación del relé de sobrecarga, Boletín 193 MCS-E1**  
**Boletim 193 MCS-E1 Aplicação e Instalação do Relé de Sobrecarga**  
**Applicazione ed installazione dei relè termici Bollettino 193 MCS-E1**  
**ブレイテン193 MCS-E1 過負荷継電器の応用と取付け**  
**Bulletin 193 MCS-E1 过载继电器的使用与安装**  
 (Cat 193-ES\_ \_ \_)

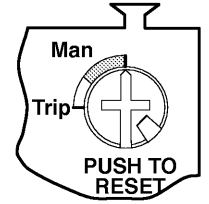
MCS-E1 CAT	CAT 100 & 104	FLA	ACCESSORIES ACCESSOIRES ZUBEHÖR ACCESORIOS ACESSÓRIOS ACCESSORI 付属品 附件	CAT
 193-ES_ _ B	 -M05 -M09	2 - 15A	 193-BC4	193-ES_ _ _
	 -C09 -C12 -C16 -C23	2 - 32A		 193-BC5
 193-ES_ _ C	 -C30 -C37	12 - 37A	 193-ER1 193-ER1Z	193-ES_ _ _
 193-ES_ _ D	 -C43	5 - 45A	 198-MR3	193-ES_ _ _
 193-ES_ _ E	 -C60 -C72 -C85	5 - 85A	 193-EPM1	193-ES_ _ B 193-ES_ _ C
			 193-EPM2	193-ES_ _ D
			 193-EPM3	193-ES_ _ E

**Operating Modes**  
**Modes d'exploitation**  
**Betriebsarten**  
**Modos de operación**

**Modos de operação**  
**Modalità di funzionamento**  
**操作モード**  
**操作模态**



193-ES4 \_\_  
 193-ES5 \_\_



193-ES1 \_\_  
 193-ES2 \_\_

● Anti-tamper shields, Cat 193-BC4 and 193-BC5 are available to inhibit unauthorized or accidental changes of mode or current setting.

**Auto:** Push and turn reset button to Auto position. The relay resets automatically, (approximately 2 minutes after tripping.)

**Man (Manual):** Reset by pushing button in.

**Trip (Tripped):** Push and turn reset button counterclockwise to manually trip. This action causes N.O. and N.C. contacts to change state. Releasing button reverts device to manual mode.

● Des blindages contre modifications indésirables (réf. 193-BC4 et 193-BC5) sont disponibles pour empêcher tout changement de mode ou de réglage accidentel ou non autorisé.

**Auto:** Enfoncez et tournez le bouton de remise à zéro sur la position Auto (automatique). Le relais se remet automatiquement à zéro (environ 2 minutes après le déclenchement).

**Man (Manuel):** Remettez à zéro en enfonçant le bouton.

**Trip (Déclenchement):** Enfoncez et tournez le bouton de remise à zéro vers la gauche pour effectuer un déclenchement manuel. Cette action entraîne le changement d'état des contacts N.O. (normalement ouvert) et N.C. (normalement fermé). Le relâchement du bouton remet le dispositif en mode manuel.

● Zum Schutz vor unbefugter oder versehentlicher Änderung der Betriebsart bzw. der derzeitigen Einstellung sind Schutzvorrichtungen (Best.-Nr. 193-BC4 und 193-BC5) lieferbar.

**Auto:** Drücken Sie die Reset-Taste und drehen Sie sie in die Stellung Auto. Das Relais wird automatisch zurückgesetzt (etwa zwei Minuten nach dem Auslösen).

**Man (Manuell):** Drücken Sie die Taste, um das Relais zurückzusetzen.

**Trip (Ausgelöst):** Drücken Sie die Reset-Taste und drehen Sie sie im Gegenuhrzeigersinn, um eine manuelle Auslösung zu verursachen. Hierdurch wird der Status des Schließer- und Öffnerkontakts geändert. Nach dem Loslassen der Taste geht das Gerät in den manuellen Modus über.

● Están a su disposición los protectores, Cat 193-BC4 y 193-BC5, contra la alteración no autorizada o accidental de cambios de modo o posicionamientos actuales.

**Auto:** Presione y gire el botón de reseteo a la posición Auto. El relé se restablece automáticamente. (Aproximadamente 2 minutos después del disparo.)

**Man (Manual):** Restablezca presionando el botón.

**Trip (Disparo):** Presione y gire el botón de reseteo en sentido contrario al de las manecillas del reloj para disparar automáticamente. Esta acción causa que los contactos normalmente abiertos y los contactos normalmente cerrados cambien de estado. El soltar el botón invierte el dispositivo al modo manual.

● Estão disponíveis blindagens antiavaliação, Cat 193-BC4 e 193-BC5, para evitar mudanças não-autorizadas ou acidentais do modo ou do ajuste da corrente.

**Auto:** empurre e gire o botão de ajuste até a posição Auto. O relé se rearma automaticamente (aproximadamente 2 minutos depois de disparado).

**Man (Manual):** para rearmar, empurre o botão para dentro.

**Trip (Acionado):** empurre e gire o botão de ajuste no sentido anti-horário, para disparar manualmente. Com isto, os contatos N.A. e N.F mudam de estado. Soltando-se o botão, o dispositivo volta ao modo manual.

● Per evitare modifiche non autorizzate o accidentali della modalità o dell'impostazione di corrente, sono disponibili gli schermi anti-maneggiamento, Cat. 193-BC4 e 193-BC5.

**Auto:** spingere e ruotare il pulsante sulla posizione Auto. Il relè si ripristina automaticamente dopo il raffreddamento (all'incirca 2 minuti dopo l'intervento).

**Man (Manuale):** si ripristina spingendo il pulsante in dentro.

**Trip (Scattato):** per provocare manualmente l'intervento spingere e ruotare il pulsante in senso antiorario. L'azione cambia lo stato dei contatti da N.O. (normalmente aperto) a N.C. (normalmente chiuso). Rilasciando il pulsante il dispositivo torna alla modalità manuale.

● 許可なしでの使用、あるいは現在の設定モードの偶発的な変更を制止するための不正使用防止シールド (Cat 193-BC4 および 193-BC5)も発売されています。

**Auto:** リセットボタンを押しながら回して自動位置にセットします。

継電器が自動的にリセットされます (トリップ後およそ2分)。

**Man (手動):** ボタンを押してリセットします。

**Trip (トリップ):** リセットボタンを押しながら時計の針と反対方向に回して、手動でトリップを行います。これにより、N.O. 接触とN.C. 接触の状態が変化します。ボタンを元に戻すと装置は手動モードに変わります。

● 提供防窜改护罩(零件编号Cat 193-BC4和193-BC5), 可防止有人擅自或意外更改操作模态或电流设定。

**Auto:** 按下复原旋钮, 并转动至Auto(自动)档位。继电器在跳闸之后会自动复原。(在跳闸后2分钟左右复原。)

**Man(手动):** 按下复原旋钮, 可使继电器复原。

**Trip(跳闸):** 按下复原旋钮, 逆时针方向转动, 可使继电器跳闸。这个手操纵动作导致N.O.和N.C. 触点改变状态。如果放开旋钮, 则使继电器回到手动操作模态。



**ATTENTION:** Do not use automatic reset mode in applications where unexpected automatic restart of the motor can cause injury to persons or damage to equipment.

**ATTENTION:** N'utilisez pas le mode Remise à zéro automatique dans les applications où un redémarrage automatique inattendu du moteur pourrait provoquer des blessures personnelles ou des dégâts matériels.

**ACHTUNG:** Der automatische Rücksetzmodus darf nicht in Anwendungen verwendet werden, in denen der unerwartete Neustart des Motors zu Personen- oder Sachschäden führen kann.

**ATENCIÓN:** No use el modo de reseteo automático en aplicaciones donde el rearranque repentino del motor pueda causar lesiones personales o daño al equipo.

**ATENÇÃO:** não utilize o modo de reajuste automático em aplicações nas quais o reinício automático e inesperado do motor possa causar ferimentos às pessoas ou danos ao equipamento.

**ATTENZIONE:** non usare la modalità di ripristino automatico in applicazioni dove il riavviamento automatico improvviso del motore può provocare infortuni o danni all'apparecchiatura.

**注意:** モーターの予期しない自動再スタートによって負傷や機器の破損をまねく恐れのあるような応用では、自動リセット・モードを使用しないでください。

**注意:** 在马达突然自动再起动可能导致人员伤害或设备损坏的地方, 切勿采用自动复原模态。

**Contact Status**  
**Etat des contacts**  
**Kontaktstatus**  
**Estado del contacto**

**Situação de contato**  
**Stato dei contatti**  
**接触状態**  
**接触状态**

		Normal	Test	Tripped
95	96	Closed	Open	Open
97	98	Open	Open	Closed

Normal	Tripped	Test																																				
<table border="1"> <tr><td>97</td><td>95</td></tr> <tr><td> </td><td> </td></tr> <tr><td>○</td><td>○</td></tr> <tr><td> </td><td> </td></tr> <tr><td>○</td><td>○</td></tr> <tr><td>98</td><td>96</td></tr> </table>	97	95			○	○			○	○	98	96	<table border="1"> <tr><td>97</td><td>95</td></tr> <tr><td> </td><td> </td></tr> <tr><td>○</td><td>○</td></tr> <tr><td> </td><td> </td></tr> <tr><td>○</td><td>○</td></tr> <tr><td>98</td><td>96</td></tr> </table>	97	95			○	○			○	○	98	96	<table border="1"> <tr><td>97</td><td>95</td></tr> <tr><td> </td><td> </td></tr> <tr><td>○</td><td>○</td></tr> <tr><td> </td><td> </td></tr> <tr><td>○</td><td>○</td></tr> <tr><td>98</td><td>96</td></tr> </table>	97	95			○	○			○	○	98	96
97	95																																					
○	○																																					
○	○																																					
98	96																																					
97	95																																					
○	○																																					
○	○																																					
98	96																																					
97	95																																					
○	○																																					
○	○																																					
98	96																																					

## MCS-E1 Features

### Caractéristiques du MCS-E1

### Leistungsmerkmale des MCS-E1

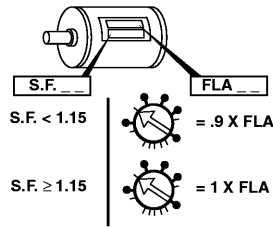
### Características del MCS-E1

## Características MCS-E1

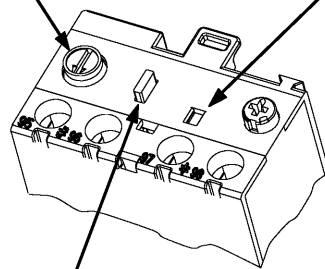
### Funzioni dell'MCS-E1

### MCS-E1の特長

### MCS-E1继电器的特性



- To adjust trip current, turn dial until the desired current is aligned with the ▲ pointer. Trip rating is 120% of dial setting.
- Pour régler l'intensité de déclenchement, tournez le cadran jusqu'à ce que le pointeur ▲ soit sur l'intensité voulue. La valeur nominale de déclenchement est de 120% du réglage cadran.
- Zur Einstellung des Auslösestroms drehen Sie den Schalter, bis der Zeiger ▲ auf die gewünschte Stromstärke zeigt. Der zur Auslösung erforderliche Nennstrom beträgt 120% des eingestellten Wertes.
- Para ajustar la corriente del disparo, gire el dial hasta que la corriente deseada esté alineada con la marca ▲. La capacidad nominal del disparo es el 120% del posicionamiento del dial.
- Para regular a corrente de disparo, gire o disco mostrador até que a corrente desejada esteja alinhada com o indicador ▲. A classe de disparo corresponde a 120% da marcação no mostrador.
- Per regolare la corrente di intervento, ruotare il regolatore fin quando la corrente desiderata non è allineata con il puntatore ▲. Il valore nominale di intervento corrisponde al 120% dell'impostazione del regolatore.
- トリップ電流を調整するには、所定の電流の目盛りが▲印に来るまでダイヤルを回してください。トリップ定格は、ダイヤル設定値の120%です。
- 若欲调节跳闸电流设定，可转动刻度盘，使所需的设定值对准▲箭头。跳闸电流额定值是刻度盘显示值的120%。



Push To Test

Enfoncer pour tester

Testschalter

Presione para probar

Pressione para testar

Spingere per provare

押してテストします。

按下按钮进行测试

- Trip Indicator Window  
Yellow indicator not visible: Not Tripped.  
Yellow indicator visible: Tripped.
- Fenêtre d'indicateur de déclenchement  
Indicateur jaune non visible : pas de déclenchement  
Indicateur jaune visible : déclenchement
- Auslösungsanzeigefenster  
Gelbe Anzeige nicht sichtbar: keine Auslösung  
Gelbe Anzeige sichtbar: Auslösung
- Ventana indicadora de disparo  
Indicador amarillo no visible: No disparado  
Indicador amarillo visible: Disparado
- Visor de disparo  
Se o indicador amarelo não estiver visível: não disparado  
Se o indicador amarelo estiver visível: disparado
- Finestra indicatrice di intervento.  
Indicatore giallo non visibile: non scattato.  
Indicatore giallo visibile: scattato.
- トリップ表示ウインドウ  
黄色インジケータが表示されていない場合：トリップなし  
黄色インジケータが表示されている場合：トリップ済み
- 跳闸指示窗  
黄色标记未显示：没有跳闸  
黄色标记显示：已跳闸

**Installation**  
**Instalación**  
**Instalação**  
**Installazione**

取付け方法  
 安装



**ATTENTION:** To prevent electrical shock, disconnect from power source before installing or servicing. Install in suitable enclosure. Keep free from contaminants.

**ATTENTION:** Avant le montage et la mise en service, couper l'alimentation secteur pour éviter toute décharge. Prévoir une mise en coffret ou armoire appropriée. Protéger le produit contre les environnements agressifs.

**ACHTUNG:** Vor Installations- oder Servicearbeiten Stromversorgung zur Vermeidung von elektrischen Unfällen trennen. Die Geräte müssen in einem passenden Gehäuse eingebaut und gegen Verschmutzung geschützt werden.

**ATENCIÓN:** Desconéctese de la corriente eléctrica, antes de la instalación o del servicio, a fin de impedir sacudidas eléctricas. Instálelo en una caja apropiada. Manténgalo libre de contaminantes.

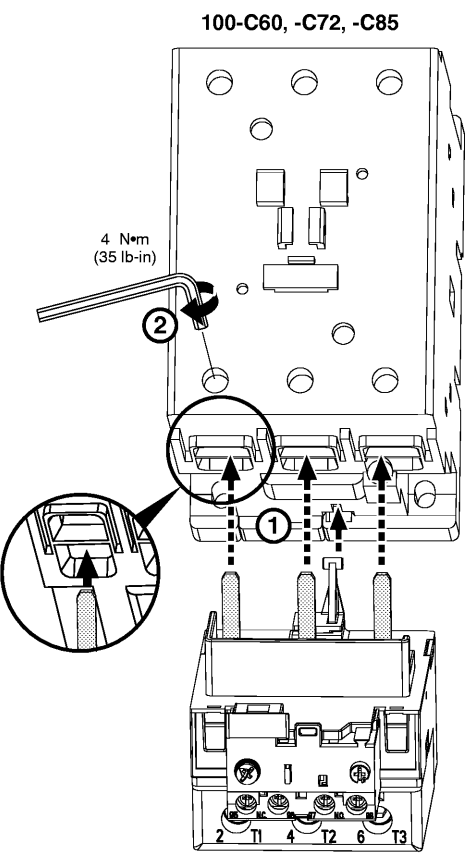
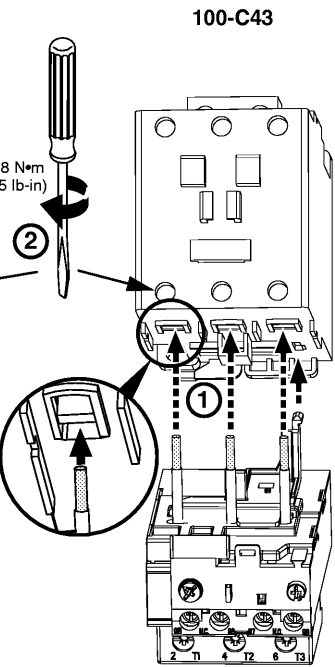
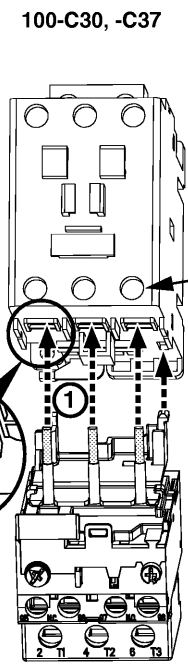
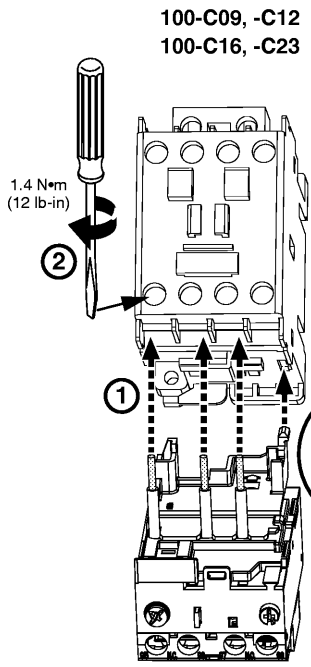
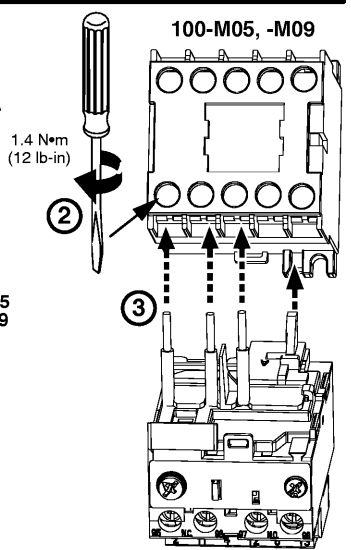
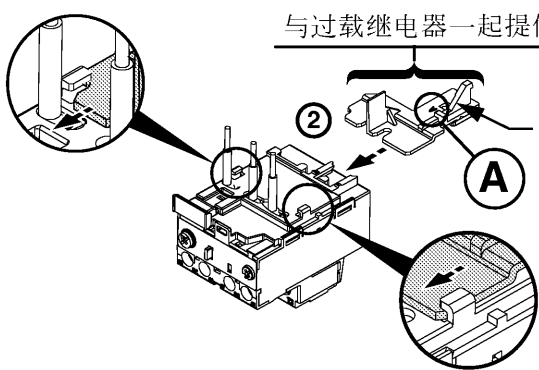
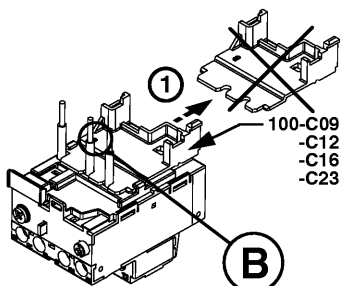
**ATENÇÃO:** Para evitar choques, desconectar da corrente elétrica antes de fazer a instalação ou a manutenção. Instalar em caixa apropriada. Manter livre de contaminantes.

**ATTENZIONE:** Per prevenire infortuni, togliere tensione prima dell'installazione o manutenzione. Installare in custodia idonea. Tenere lontano da contaminanti.

**注意:** 感電事故防止のため、取付けまたは修理の際は電源から取り外してください。適切なケース内に取り付けてください。また、汚染物質がないことを確認してください。

**注意:** 为了防止触电，在安装或维修之前必须先切断电源。安装在合适的设备箱内。防止接触污染物。

SUPPLIED WITH OVERLOAD RELAY  
 FOURNI AVEC RELAIS THERMIQUE  
 MIT ÜBERLASTRELAIS AUSGESTATTET  
 SUMINISTRADO CON RELÉ DE SOBRECARGA  
 FORNECIDOS COM O RELÉ DE SOBRECARGA  
 IN DOTAZIONE CON IL RELÈ TERMICO  
 過負荷繼電器的裝着図  
 与过载继电器一起提供



**Trip Curve**  
**Courbe de déclenchement**  
**Auslösekurve**  
**Curva del disparo**  
**Curva de disparo**  
**Curva di intervento**

トリップ曲線

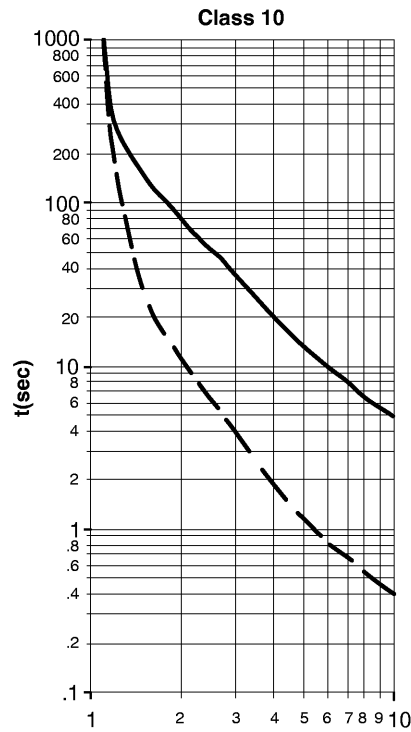
跳閘曲線

—————  
 COLD START  
 DEMARRAGE A FROID  
 KALTSTART  
 ARRANQUE EN FRIO  
 PARTIDA A FRIO  
 AVVIAMENTO A FREDDO

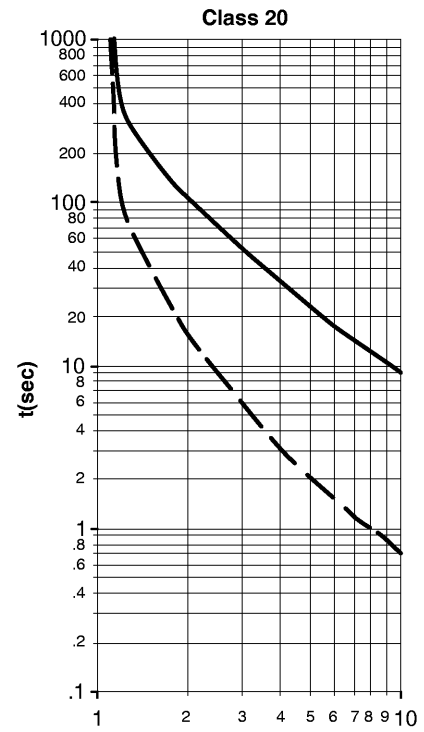
冷始動  
 冷态启动

- - - - -  
 HOT START  
 DEMARRAGE A CHAUD  
 WARMSTART  
 ARRANQUE EN CALIENTE  
 PARTIDA A QUENTE  
 AVVIAMENTO A CALDO

熱始動  
 热态启动



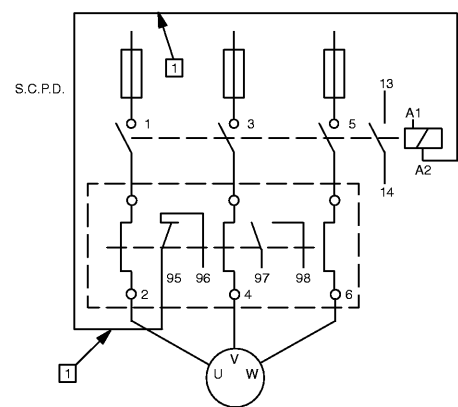
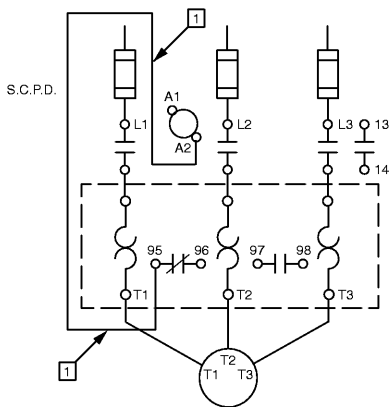
**Class 10**  
**Multiple of FLA**  
**Intensités pleine charge multiples**  
**Viefache des FLA-Wertes**  
**Múltiplo de FLA**



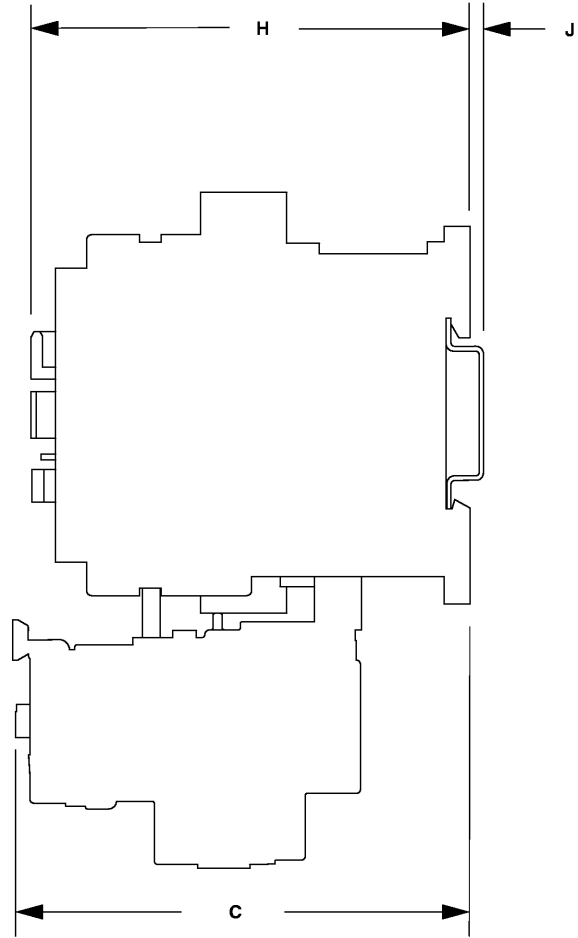
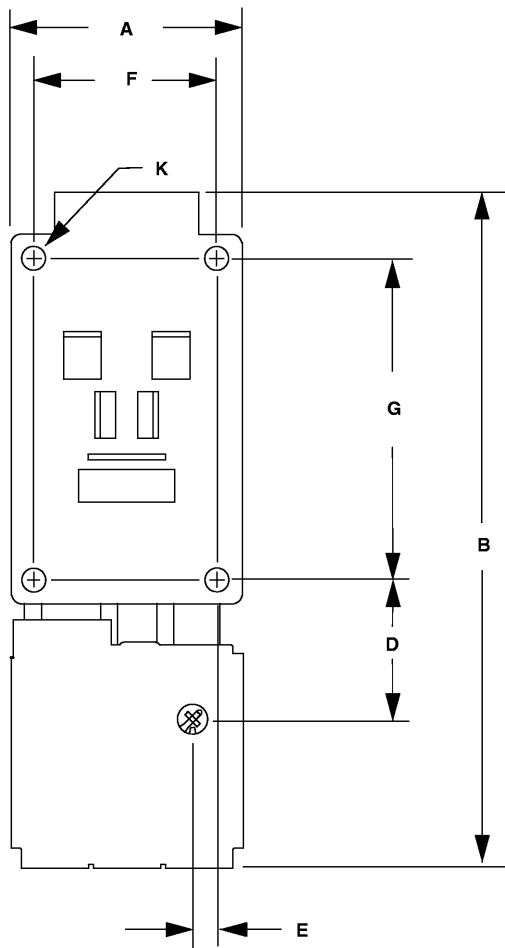
**Class 20**  
**Múltiplo de FLA**  
**Multiple di Max amp.**  
 FLA 倍率  
 满载电流安培(FLA)的倍数

**Wiring Diagram - 1 Phase Full Voltage DOL Starter**  
**Schéma de câblage - Pleine tension monophasée Démarreur DOL (direct en ligne)**  
**Verkabelungsschema - 1-phasiger Vollspannungs-DOL-Motoranlasser**  
**Diagrama de cableado - Arrancador DOL (directo en línea) monofásico de voltaje pleno**  
**Diagrama de circuito - Dispositivo de partida DOL, monofásico, de máxima tensão**  
**Schema elettrico - Avviatore diretto monofase a tensione piena**

配線図 - 1相全电压 DOL 始動器  
 配线图 - 单相全压DOL启动器



- 1 Connection must be fitted by user
- 1 Connexion à régler par l'utilisateur
- 1 Verbindung muß vom Benutzer hergestellt werden
- 1 La conexión debe ser realizada por el usuario
- 1 Conexão deve ser colocada pelo usuário
- 1 Il collegamento deve essere adattato dall'utente
- 1 接続部はユーザー側で取付けるものとします。
- 1 线路连接必须由用户完成



CAT		A	B	C	D	E	F	G	H	J	K
<b>100-M05, -M09</b>	mm	45	107	66.6	25	0	--	50	48.3	2	(2)-ø4.2
	(in)	(1-49/64)	(4-13/64)	(2-5/8)	(63/64)	0	--	(1-61/64)	(1-29/32)	(5/64)	((2)-11/64ø)
<b>100-C09, -C12, -C16, -C23</b>	mm	45	131	88.5	29	-0.8	35	60	85.1	2	(2)-ø4.2
	(in)	(1-49/64)	(5-5/32)	(3-27/32)	(1-9/64)	(-1/32)	(1-3/8)	(2-23/64)	(3-11/32)	(5/64)	((2)-11/64ø)
<b>100-C30, -C37</b>	mm	45	136.5	92	29	-0.8	35	60	104.7	2	(2)-ø4.2
	(in)	(1-49/64)	(5-3/8)	(3-5/8)	(1-9/64)	(-1/32)	(1-3/8)	(2-23/64)	(4-1/8)	(5/64)	((2)-11/64ø)
<b>100-C43</b>	mm	54	136.5	92	29	0.4	45	60	104.7	2	(2)-ø4.2
	(in)	(2-1/8)	(5-3/8)	(3-5/8)	(1-9/64)	(1/64)	(1-49/64)	(2-23/64)	(4-1/8)	(5/64)	((2)-11/64ø)
<b>100-C60, -C72, -C85</b>	mm	72	188.5	120	34.5	9.4	55	100	124	2	(4)-ø5.5
	(in)	(2-53/64)	(7-27/64)	(4-23/32)	(1-23/64)	(3/8)	(2-11/64)	(3-15/16)	(4-7/8)	(5/64)	((4)-7/32ø)