



**Operating Handle**  
**Poignée d'actionnement**  
**Bedienungshebel**  
**Mando operativo**  
**Manípulo de accionamento**  
**Maniglia di azionamento**  
 (Cat 194R-N1; -N2)



**WARNING:** To prevent electrical shock, disconnect from power source before installing or servicing. Install in suitable enclosure.

**AVERTISSEMENT:** Avant le montage et la mise en service, couper l'alimentation secteur pour éviter toute décharge. Prévoir une mise en coffret ou armoire appropriée.

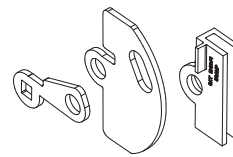
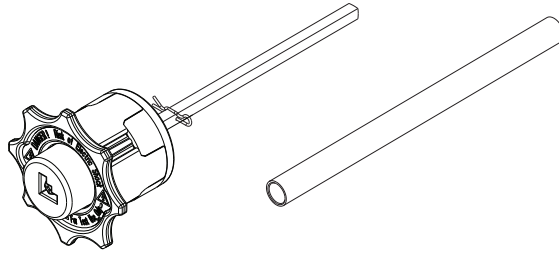
**WARNUNG:** Vor Installations- oder Servicearbeiten Stromversorgung zur Vermeidung von elektrischen Unfällen trennen. Die Geräte müssen in einem passenden Gehäuse eingebaut und gegen Verschmutzung geschützt werden.

**ADVERTENCIA:** Desconéctese de la corriente eléctrica, antes de la instalación o del servicio, a fin de impedir sacudidas eléctricas. Instálelo en una caja apropiada.

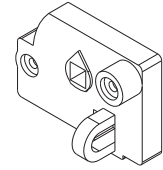
**ATENÇÃO:** Para evitar choques, desconectar da corrente elétrica antes de fazer a instalação ou a manutenção. Instalar em caixa apropriada.

**AVVERTENZA:** Per prevenire infortuni, togliere tensione prima dell'installazione o manutenzione. Installare in custodia idonea.

**194R-N1, -N2**



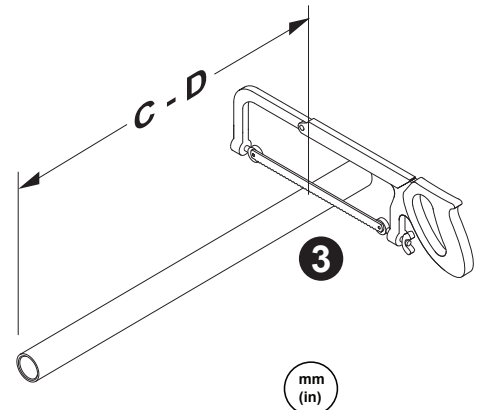
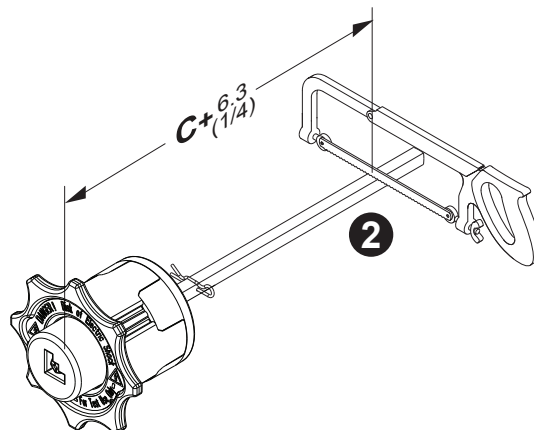
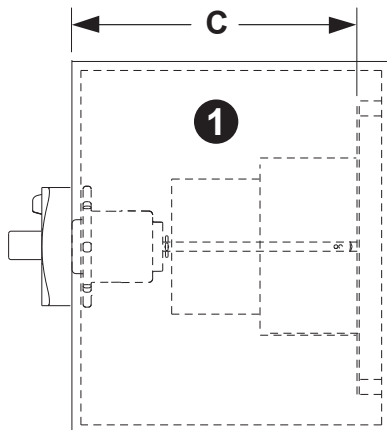
**194R-P1**



**194R-PLA1**

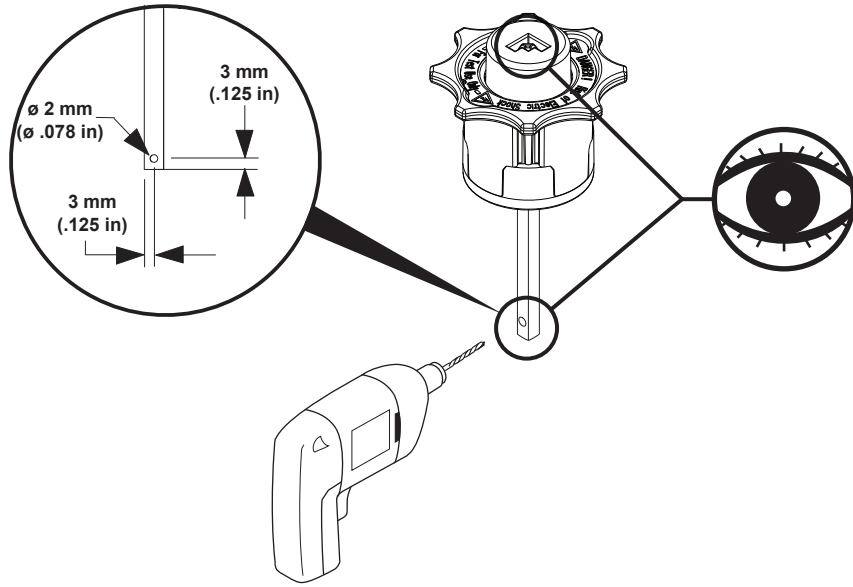
**1**

| Next Generation Bulletin 194R |                    |                   |
|-------------------------------|--------------------|-------------------|
| Disconnect                    | C                  | D                 |
| 194R-N30-__                   | ≥ 165 mm<br>6.5 in | 155 mm<br>6.0 in  |
| 194R-B20-__                   | ≥ 190 mm<br>7.5 in |                   |
| 194R-B32-__                   |                    |                   |
| 194R-C30-__                   |                    |                   |
| 194R-F25-__                   |                    |                   |
| 194R-F32-__                   |                    |                   |
| 194R-J30-__                   |                    |                   |
| 194R-N60-__                   | ≥ 180 mm<br>7.0 in | 170 mm<br>6.75 in |
| 194R-B63-__                   | ≥ 205 mm<br>8.0 in |                   |
| 194R-D32-__                   |                    |                   |
| 194R-D63-__                   |                    |                   |
| 194R-F63-__                   |                    |                   |
| 194R-H30-__                   |                    |                   |
| 194R-H60-__                   |                    |                   |
| 194R-J60-__                   |                    |                   |



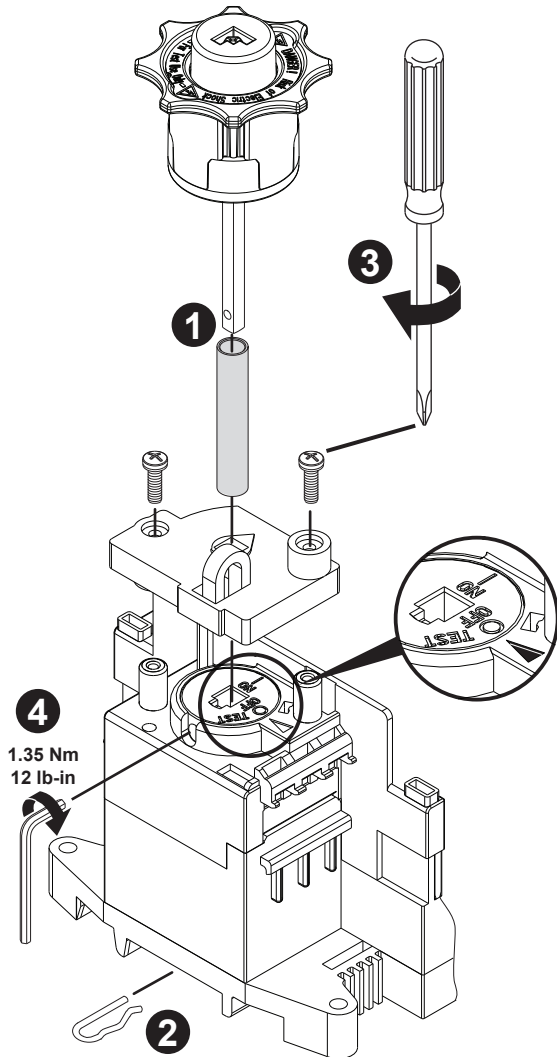
2

Next Generation



3

Next Generation



4

