

# IKA® Vortex Genius 3



Betriebsanleitung Ursprungssprache	DE	03
Operating instructions	EN	07
Mode d'emploi	FR	11
Руководство пользователя	RU	15

Indicaciones de seguridad	ES	<b>19</b>	Biztonsági utasítások	HU	<b>29</b>
Veiligheidsinstructies	NL	<b>20</b>	Varnostna opozorila	SL	<b>30</b>
Norme di sicurezza	IT	<b>21</b>	Bezpečnostné pokyny	SK	<b>31</b>
Säkerhetsanvisningar	SV	<b>22</b>	Ohutusjuhised	ET	<b>32</b>
Sikkerhedshenvisninger	DA	<b>23</b>	Drošības norādes	LV	<b>33</b>
Sikkerhedsanvisninger	NO	<b>24</b>	Nurodymai dėl saugumo	LT	<b>34</b>
Turvallisuusohjeet	FI	<b>25</b>	Инструкции за безопасност	BG	<b>35</b>
Instruções de serviço	PT	<b>26</b>	Indicații de siguranță	RO	<b>36</b>
Wskazówki bezpieczeństwa	PL	<b>27</b>	Υποδείξεις ασφάλειας	EL	<b>37</b>
Bezpečnostní pokyny	CS	<b>28</b>			



## Bedienelemente / Control elements / Éléments de réglage / Коммутационные элементы

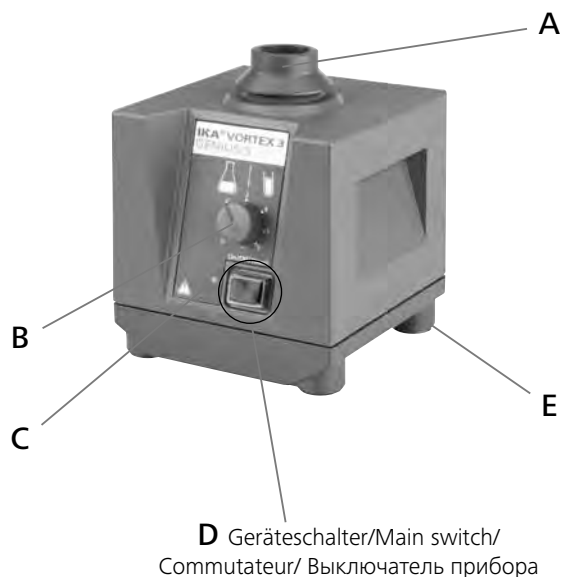
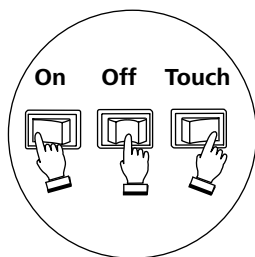


Fig. 1



Pos.	Bezeichnung
A	Standardaufsatz VG3
B	Drehknopf
C	Kontrollleuchte
D	Geräteschalter
E	Gerätefuß

Item	Designation
A	Standard attachment VG3
B	Rotating knob
C	control light
D	Main switch
E	Base

Pos.	Désignation
A	Support standard VG3
B	Bouton rotatif
C	Lumière cōntrol
D	Commutateur
E	Pied

Пункт	описание
A	Стандартное крепление VG3
B	ручку вращения
C	Индикаторная лампа
D	Выключатель прибора
E	база устройства

## EG - Konformitätserklärung

Wir erklären in alleiniger Verantwortung, dass dieses Produkt den Bestimmungen der Richtlinien 2006/95/EG, 2004/108/EG und 2011/65/EU entspricht und mit folgenden Normen und normativen Dokumenten übereinstimmt:  
EN 61010-1:2010, EN 61010-2-051:2003 und EN 61326-1:2006.

## EC - Declaration of Conformity

We declare under our sole responsibility that this product is in compliance with the regulations 2006/95/EC, 2004/108/EC and 2011/65/EU and conforms to the standards or standardized documents:  
EN 61010-1:2010, EN 61010-2-051:2003 and EN 61326-1:2006.

## Déclaration de conformité CE

Nous déclarons sous notre propre responsabilité que ce produit est conforme aux réglementations 2006/95/CE, 2004/108/CE et 2011/65/EU et en conformité avec les normes ou documents normalisés suivant:  
EN 61010-1:2010, EN 61010-2-051:2003 et EN 61326-1:2006.

## Сертификат соответствия ЕС

Мы с полной ответственностью заявляем, что данный продукт соответствует требованиям документов 2006/95/ЕС, 2004/108/ЕС и 2011/65/ЕU и отвечает стандартам или стандартизованным документам EN 61010-1:2010, EN 61010-2-051:2003 и EN 61326-1:2006.

	Seite		
Bedienelemente	02	Bestimmungsgemäßer Gebrauch	04
EG - Konformitätserklärung	02	Inbetriebnahme	04
Inhaltsverzeichnis	03	Zubehör	05
Zeichenerklärung	03	Instandhaltung	06
Sicherheitshinweise	03	Gewährleistung	06
Auspacken	04	Technische Daten	06

## Zeichenerklärung



Allgemeiner Gefahrenhinweis.



**GEFAHR**

Mit diesem Symbol sind Informationen gekennzeichnet, **die für die Sicherheit Ihrer Gesundheit von absoluter Bedeutung sind**. Missachtung kann zur Gesundheitsbeeinträchtigung und Verletzung führen.



**WARNUNG**

Mit diesem Symbol sind Informationen gekennzeichnet, **die für die technische Funktion des Gerätes von Bedeutung sind**. Missachtung kann Beschädigungen am Gerät zur Folge haben.

## Sicherheitshinweise

### Allgemeine Hinweise

- **Lesen Sie die Betriebsanleitung vor Inbetriebnahme vollständig und beachten Sie die Sicherheitshinweise.**
- Bewahren Sie die Betriebsanleitung für Alle zugänglich auf.
- Beachten Sie, dass nur geschultes Personal mit dem Gerät arbeitet.
- Beachten Sie die Sicherheitshinweise, Richtlinien, Arbeitsschutz- und Unfallverhütungsvorschriften.
- Steckdose muss geerdet sein (Schutzleiterkontakt).

### Geräteaufbau

- **GEFAHR** • Betreiben Sie das Gerät **nicht** in explosionsgefährdeten Atmosphären, mit Gefahrstoffen und unter Wasser.
- Stellen Sie das Gerät frei auf einer ebenen, stabilen, sauberen, rutschfesten, trockenen und feuerfesten Fläche auf.
- Die Gerätefüße müssen sauber und unbeschädigt sein.
- Spannungsangabe des Typenschildes muss mit Netzspannung übereinstimmen.
- Die Steckdose für die Netzanschlussleitung muss leicht erreichbar und zugänglich sein.
- Prüfen Sie vor jeder Verwendung Gerät und Zubehör auf Beschädigungen. Verwenden Sie keine beschädigten Teile.
- Befestigen Sie Zubehöerteile und aufgestellte Gefäße gut, da sonst Schüttelgefäße beschädigt oder herausgeschleudert werden können.
- Platzieren Sie ein einzelnes Schüttelgefäß mittig und mehrere Schüttelgefäße gleichmäßig.
- Spitze, scharfkantige Gefäße führen an den Aufsätzen zu Abrieb.

### Zulässige Medien / Verunreinigungen / Nebenreaktionen

- **WARNUNG** • Beachten Sie eine Gefährdung durch:
  - entzündliche Materialien
  - Glasbruch



**GEFAHR**

- Bearbeiten Sie nur Medien, bei denen der Energieeintrag durch das Bearbeiten unbedenklich ist. Dies gilt auch für andere Energieeinträge, z.B. durch Lichteinstrahlung.
- Im Betrieb kann sich das Gerät erwärmen.

### Spannungsversorgung / Abschalten des Gerätes



**WARNUNG**

- Nach einer Unterbrechung der Stromzufuhr läuft das Gerät von selbst wieder an.

### Versuchsdurchführungen



**WARNUNG**

- Tragen Sie Ihre persönliche Schutzausrüstung entsprechend der Gefahrenklasse des zu bearbeitenden Mediums.

Ansonsten besteht eine Gefährdung durch:

- Spritzen von Flüssigkeiten
- Herausschleudern von Teilen
- Erfassen von Körperteilen, Haaren, Kleidungsstücken und Schmuck.
- Stellen Sie vor Inbetriebnahme den Drehknopf (B) auf Linksanschlag. Steigern Sie die Drehzahl langsam.
- **GEFAHR** • Verringern Sie die Hand-Arm-Schwingbelastung (Richtlinie 2002/44/EG) bei Handbetrieb:
  - Halten Sie den Probenbehälter möglichst senkrecht.
  - Üben Sie nur soviel Druck aus wie für den Mischvorgang erforderlich
  - Benutzen Sie bei hohen Probenzahlen Aufsätze für mehrere Proben.
- Falls sich die Schüttelbewegung des Gerätes aufschaukelt (Resonanz), reduzieren Sie die Drehzahl oder durchlaufen Sie den kritischen Bereich schnellstmöglich.

- Reduzieren Sie die Drehzahl, falls
  - Medium infolge zu hoher Drehzahl aus dem Gefäß spritzt
  - unruhiger Lauf auftritt
  - das Gerät durch dynamische Kräfte zu wandern beginnt.

Zubehör

- Sicheres Arbeiten ist nur mit Zubehör, das im Kapitel „Zubehör“ beschrieben wird, gewährleistet.

- Montieren Sie Zubehör nur bei gezogenem Netzstecker.
- Zubehörteile müssen sicher mit dem Gerät verbunden sein und dürfen sich nicht von alleine lösen. Der Schwerpunkt des Aufbaus muss innerhalb der Aufstellfläche liegen.

Zum Schutz des Gerätes

- Das Gerät darf nur von einer Fachkraft geöffnet werden.
- Vermeiden Sie Stöße und Schläge auf Gerät oder Zubehör.

## Auspacken

• **Auspacken**

- Packen Sie das Gerät vorsichtig aus
- Nehmen Sie bei Beschädigungen sofort den Tatbestand auf (Post, Bahn oder Spedition)

• **Lieferumfang**

- Schüttler **Vortex Genius 3**
- Standardaufsatz VG 3.1
- Betriebsanleitung

## Bestimmungsgemäßer Gebrauch

• **Verwendung**

- zum Mischen von Flüssigkeiten
  - Touch-Betrieb für einzelne Reagenzgläser
  - Dauerbetrieb für einzelne oder mehrere Gefäße

• **Verwendungsgebiet (nur im Innenbereich)**

- Laboratorien    - Schulen
- Apotheken

Das Gerät ist für den Gebrauch in allen Bereichen, außer dem Wohnbereich und Bereichen, die direkt an ein Niederspannungsversorgungsnetz, das auch Wohnbezirke versorgt, geeignet.

Der Schutz für den Benutzer ist nicht mehr gewährleistet, wenn das Gerät mit Zubehör betrieben wird, welches nicht vom Hersteller geliefert oder empfohlen wird oder wenn das Gerät in nicht bestimmungsgemäßem Gebrauch entgegen der Herstellervorgabe betrieben wird oder wenn Veränderungen an Gerät oder Leiterplatte durch Dritte vorgenommen werden.

## Inbetriebnahme

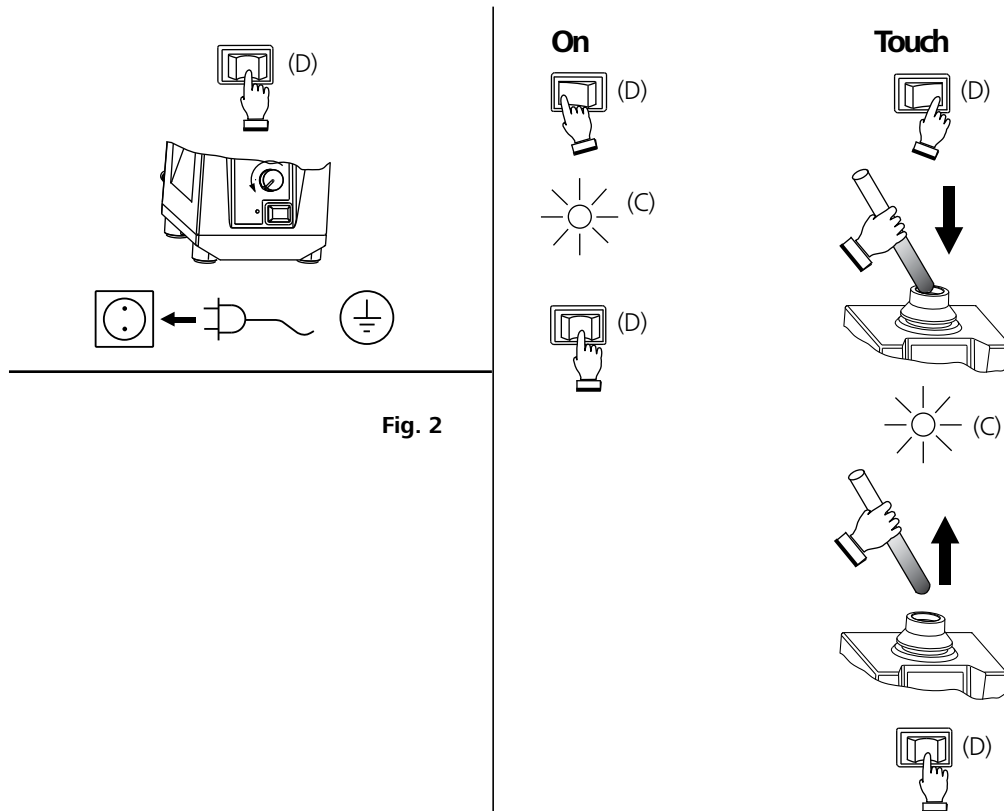


Fig. 2

## Zubehör

Verwendungsmöglichkeiten und zulässige Drehzahlbereiche der Aufsätze:

Bezeichnung	Beschreibung	Ident- Nr.	Touch- betrieb	Dauer- betrieb	Drehzahlbereich
 VG 3.1 Standardaufsatz	Für Reagenzgläser und kleine Gefäße bis $\varnothing$ 30 mm	33 412 00	X	X	
 VG 3.2 Einhandaufsatz	88 mm-Telleraufsatz mit Gummiauflage	33 423 00	X	X	
 VG 3.3 Universalaufsatz	150 mm-Telleraufsatz mit Gummiauflage	33 424 00	-	X	
 VG 3.31 Reagenzglasaufnahme	Für 54 Eppendorfröhrchen für VG 3.3	33 443 00	-	X	
 VG 3.32 Reagenzglasaufnahme	Für 18 Reagenzgläser 10 mm, für VG 3.3	33 439 00	-	X	
 VG 3.33 Reagenzglasaufnahme	Für 12 Reagenzgläser 12 mm, für VG 3.3	33 440 00	-	X	
 VG 3.34 Reagenzglasaufnahme	Für 8 Reagenzgläser 16 mm, für VG 3.3	33 441 00	-	X	
 VG 3.35 Reagenzglasaufnahme	Für 8 Reagenzgläser 20 mm, für VG 3.3	33 442 00	-	X	
 VG 3.36 Erlenmeyerkolben- aufnahme	Für 1 Erlenmeyer-/ Rund- kolben 100-250 ml, für VG 3.3	33 421 00	-	X	
 VG 3.37 Mikrotiterplattenauf- nahme	Für 1 Mikrotiterplatte, für VG 3.3	33 444 00	-	X	

### Wechsel der Aufsätze

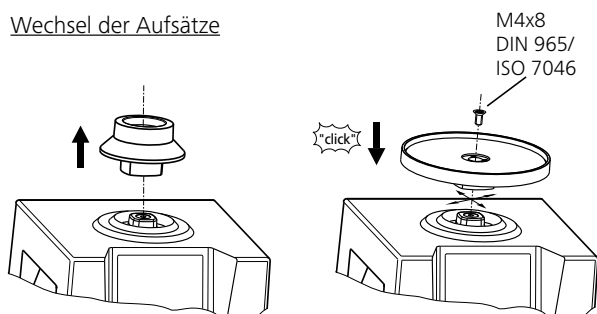


Fig. 3

### Verwendung der Einsätze

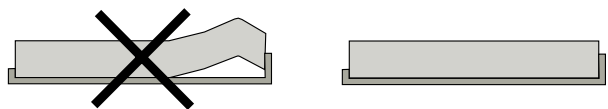
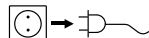


Fig. 4

## Instandhaltung

Das Gerät arbeitet wartungsfrei. Es unterliegt lediglich der natürlichen Alterung der Bauteile und deren statistischer Ausfallrate.

### Reinigung



Ziehen Sie zum Reinigen den Netzstecker.

Verwenden Sie nur von **IKA®** empfohlene Reinigungsmittel.

### Verschmutzung Reinigungsmittel

Farbstoffe	Isopropanol
Baustoffe	Tensidhaltiges Wasser/Isopropanol
Kosmetika	Tensidhaltiges Wasser/Isopropanol
Nahrungsmittel	Tensidhaltiges Wasser
Brennstoffe	Tensidhaltiges Wasser

- Beim Reinigen darf keine Feuchtigkeit in das Gerät dringen.
- Tragen Sie zum Reinigen des Gerätes Schutzhandschuhe.
- Falls andere als die empfohlenen Reinigungs- oder Dekontaminationsmethoden angewendet werden, fragen Sie bitte bei **IKA®** nach.

### Ersatzteilbestellung

Bei Ersatzteilbestellungen geben Sie bitte Folgendes an:

- Gerätetyp
- Fabrikationsnummer des Gerätes, siehe Typenschild
- Software Version (zweiter Anzeigewert beim Einschalten des Gerätes)
- Positionsnummer und Bezeichnung des Ersatzteiles, siehe

### Reparaturfall

Bitte senden Sie nur Geräte zur Reparatur ein, die gereinigt und frei von gesundheitsgefährdenden Stoffen sind.

Fordern Sie hierzu das Formular "Unbedenklichkeitsbescheinigung" bei IKA an oder verwenden Sie den download Ausdruck des Formulars auf der **IKA®** Website

Senden Sie im Reparaturfall das Gerät in der Originalverpackung zurück. Lagerverpackungen sind für den Rückversand nicht ausreichend. Verwenden Sie zusätzlich eine geeignete Transportverpackung.

## Gewährleistung

Entsprechend den **IKA**-Verkaufs- und Lieferbedingungen beträgt die Gewährleistungszeit 24 Monate. Im Gewährleistungsfall wenden Sie sich bitte an Ihren Fachhändler, oder senden Sie das Gerät unter Beifügung der Lieferrechnung und Nennung der Reklamationsgründe direkt an unser Werk. Frachtkosten gehen zu Ihren Lasten.

Die Gewährleistung erstreckt sich nicht auf Verschleißteile und gilt nicht für Fehler, die auf unsachgemäße Handhabung und unzureichende Pflege und Wartung, entgegen den Anweisungen in dieser Betriebsanleitung, zurückzuführen sind.

## Technische Daten

Betriebsspannung	<b>VAC</b>	220 – 240 ± 10%
Frequenz	<b>Hz</b>	50/60
Nominalspannung	<b>V/Hz</b>	230/50
Leistungsaufnahme	<b>W</b>	60
Leistungsabgabe	<b>W</b>	10
Drehzahl	<b>rpm</b>	0/ 500 – 2500 stufenlos einstellbar
Einstellung der Drehzahl		analog (stufenlos) Drehknopf frontseitig Skala 0 – 6
Drehzahlanzeige		Spaltpolmotor
Antrieb		
Schüttelhub	<b>mm</b>	4
Schüttelbewegung		horizontal, annähernd kreisförmig
Zulässige Einschaltdauer	<b>%</b>	100
Zul. Umgebungstemperatur	<b>°C</b>	+5 bis +40
Zul. relative Feuchte	<b>%</b>	80
Schutzart nach DIN EN 60529		IP 21
Schutzklasse		I (Schutzerde)
Überspannungskategorie		II
Verschmutzungsgrad		2
Geräteinsatz über NN	<b>m</b>	max. 2000
Abmessung	<b>mm</b>	127 x 149 x 136
gesamt B x T x H		
Gewicht ohne Beladung	<b>kg</b>	4,5
Max. Beladung inkl. Aufsatz	<b>kg</b>	0,5

Technische Änderungen vorbehalten!

	Page		
Control elements	02	Correct use	08
EC - Declaration of Conformity	02	Operation	08
Contents	07	Accessories	09
Explication of warning symbols	07	Maintenance	10
Safety instructions	07	Warranty	10
Unpacking	08	Technical data	10

## Explication of warning symbols



General hazard.



This symbol identifies information **that is of vital importance for protecting your health and safety**. Disregarding this information may lead to health impairment and injuries.



This symbol identifies information **that is of importance for the technically correct functioning of the system**.


Disregarding this information can result in damage to the instrument or to system components.

## Safety instructions


### General information

- **Read the operation instructions completely before starting up and follow the safety instructions.**
- Keep the operation instructions in a place where they can be accessed by everyone.
- Ensure that only trained staff work with the appliance.
- Follow the safety instructions, guidelines, occupational health and safety and accident prevention regulations.
- Socket must be earthed (protective ground contact).

### Device design

- 
  - **Do not** operate the appliance in explosive atmospheres, with hazardous substances or under water.
- Set up the appliance in a spacious area on an even, stable, clean, non-slip, dry and fireproof surface.
- The feet of the appliance must be clean and undamaged.
- The voltage stated on the type plate must correspond to the mains voltage.
- The socket for the mains cord must be easily accessible
- Check the appliance and accessories for damage before each use. Do not use damaged components..
- Firmly secure the accessories and vessels in place, otherwise shaking vessels could be damaged or projected out
- Position one single shaking vessel in the centre and several shaking vessels so that they are evenly spread out.
- Sharp edged vessels cause wear debris on the attachments.

### Permissible medium / contaminants / side reactions

- 
  - Beware of hazards due to:
    - flammable materials
    - glass breakage



- Only process media that will not react dangerously to the extra energy produced through processing. This also applies to any extra energy produced in other ways, e.g. through light irradiation.
- The appliance may heat up when in use.

### Power supply / Switching off



- The appliance starts up again automatically following a cut in the power supply.

### Experimental procedures



- Wear your personal protective equipment in accordance with the hazard category of the medium to be processed. Otherwise there is a risk of:
  - splashing liquids
  - projectile parts
  - body parts, hair, clothing and jewellery getting caught.
- Position the knob (B) at the left stop before starting up. Gradually increase the speed.



- Keep hand/arm vibration to a minimum (Directive 2002/44/EC) when operated manually:
  - Keep the sample container as vertical as possible.
  - Only exert the minimum pressure necessary for the mixing process.
- If the shaking movement of the appliance increases (resonance), reduce the speed or pass through the critical phase as quickly as possible.

- Reduce the speed if
  - the medium splashes out of the vessel because the speed is too high
  - the appliance is not running smoothly
  - the appliance begins to move around because of dynamic forces.

#### Accessories

- Safe operation is only guaranteed with the accessories described in the "Accessories" chapter.

- Always disconnect the plug before attaching accessories.
- Accessories must be securely attached to the device and cannot come off by themselves. The centre of gravity of the assembly must lie within the surface on which it is set up.

#### For protection of the equipment

- The appliance may only be opened by experts.
- Protect the appliance and accessories from bumps and impacts.

## Unpacking

### • Unpacking

- Please unpack the device carefully
- In the case of any damage a report must be sent immediately (post, rail or forwarder).

### • Scope of delivery

- Shaker **Vortex Genius 3**
- Standard attachment VG 3.1
- Operating instruction

## Correct use

### • Use

- For mixing liquids
  - Touch mode for single test tubes
  - Continuous mode for single or several vessels

### • Range of use (only indoors)

- Laboratories      - Schools
- Pharmacies

This device is suitable for use in all areas except:

- Residential areas
- Areas that are connected directly to a low-voltage supply network that also supplies residential areas.

The safety of the user cannot be guaranteed if: the appliance is operated with accessories that are not supplied or recommended by the manufacturer, the appliance is operated improperly according to the manufacturer's specifications or the appliance or printed circuit board are modified by third parties.

## Commissioning

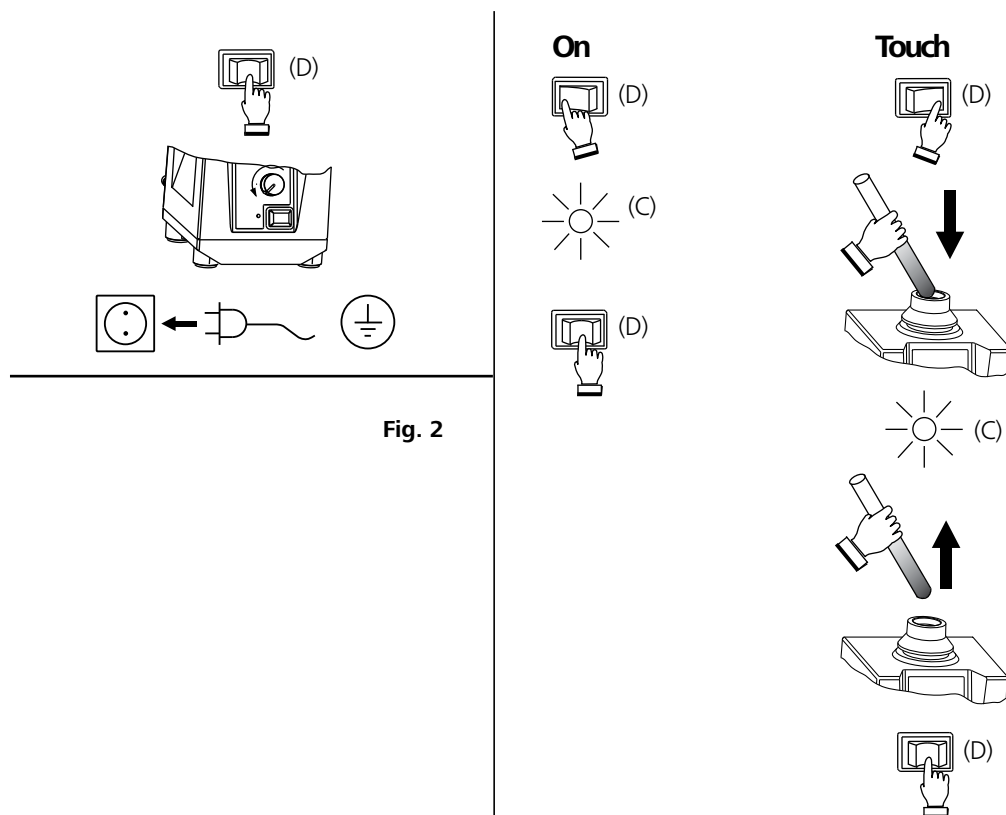


Fig. 2

## Accessories

Possible uses and permitted speed ranges of attachments:

Designation	Description	Id. - No.	Touch Mode	Continuous Mode	Range of speed
 VG 3.1 Standard attachment	For test tubes and small vessels upto diameter 30 mm	33 412 00	X	X	
 VG 3.2 One-hand attachment	88 mm-plate attachment with rubber pad	33 423 00	X	X	
 VG 3.3 150 mm-Universal attachment	150 mm-plate attachment with rubber pad	33 424 00	-	X	
 VG 3.31 Test tube insert	For 54 Eppendorf tubes for VG 3.3	33 443 00	-	X	
 VG 3.32 Test tube insert	For 18 test tubes 10 mm, for VG 3.3	33 439 00	-	X	
 VG 3.33 Test tube insert	For 12 test tubes 12 mm, für VG 3.3	33 440 00	-	X	
 VG 3.34 Test tube insert	For 8 test tubes 16 mm, for VG 3.3	33 441 00	-	X	
 VG 3.35 Test tube insert	For 8 test tubes 20 mm, for VG 3.3	33 442 00	-	X	
 VG 3.36 Erlenmeyer flask attachment	For 1 Erlenmeyer-/ round-bottomed flask 100-250 ml, for VG 3.3	33 421 00	-	X	
 VG 3.37 Microtiter plate insert-	For 1 microtiter plate, for VG 3.3	33 444 00	-	X	

### Changing attachments

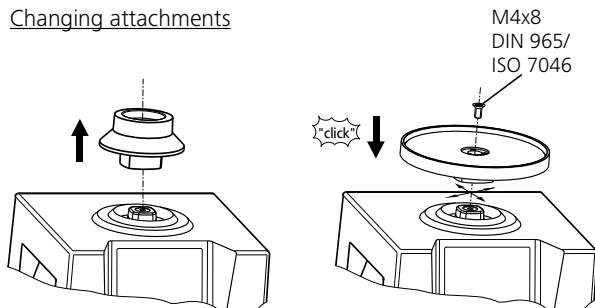


Fig. 3

### Using inserts

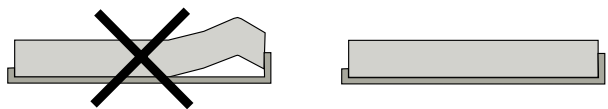
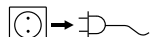


Fig. 4

## Maintenance

The device is maintenance-free. It is subject only to the natural wear and tear of components and their statistical failure rate.

### Cleaning



For cleaning, disconnect the main plug!

Only use cleaning agents recommended by **IKA®**.

### Contamination Cleaning agents

Dyes	isopropyl alcohol
Building materials	water containing tenside/isopropyl alcohol
Cosmetics	water containing tenside/isopropyl alcohol
Foodstuffs	water containing tenside
Fuels	water containing tenside

- When cleaning, please do not allow moisture to get into the unit.
- Wear the proper protective gloves during cleaning of the devices.
- Before performing a non-recommended method of cleaning or decontamination, the user must ascertain with **IKA®** that this method does not destroy the instrument.

### Spare parts order

When ordering spare parts, please give:

- Machine type
- Serial number, see type plate
- Software Version (second displayed value when the device is on)
- Item and designation of the spare part please see

### Repair

**Please send instrument in for repair only after it has been cleaned and is free from any materials which may constitute a health hazard.**

For this you should request the “**Decontamination Clearance Certificate**” from **IKA®**, or use the download printout of it from the **IKA®** website

Return the instrument in its original packaging. Storage packaging is not sufficient. Also, please use suitable shipping package materials.

## Warranty

In accordance with **IKA®** warranty conditions, the warranty period is 24 months. For claims under the warranty please contact your local dealer. You may also send the machine directly to our factory, enclosing the delivery invoice and giving reasons for the claim. You will be liable for freight costs.

The warranty does not cover worn out parts, nor does it apply to faults resulting from improper use, insufficient care or maintenance not carried out in accordance with the instructions in this operating manual.

## Technical data

Operating voltage	<b>VAC</b>	220 – 240 ± 10%
Design frequency	<b>Hz</b>	50/60
Nominal voltage	<b>V/Hz</b>	230/50
Input power	<b>W</b>	60
Output power	<b>W</b>	10
Speed	<b>rpm</b>	0/ 500 – 2500 infinitely adjustable
Speed adjustment		analog (infinitely) rotating knob in front of device
Speed display		Scale 0 – 6
Drive		Shadepole motor
Agitation stroke	<b>mm</b>	4
Shaking motion		horizontal, approximately circular
Perm. duration of operation	<b>%</b>	100
Perm. ambient temperature	<b>°C</b>	+5 to +40
Perm. relative humidity	<b>%</b>	80
Protection type acc. to DIN EN 60529		IP 21
Protection class		I (protection earth)
Overvoltage category		II
Contamination level		2
Operation at terrestrial altitude	<b>m</b>	max. 2000
Dimensions	<b>mm</b>	127 x 149 x 136
total W x D x H		
Weight without supported load	<b>kg</b>	4,5
Max. supported load incl. attachment	<b>kg</b>	0,5

*Subject to technical changes !*

10

	Page		
Éléments de réglage	02	Utilisation conforme	12
Déclaration de conformité CE	02	Mise en service	12
Sommaire	11	Accessoires	13
Explication des symboles	11	Entretien	14
Consignes de sécurité	11	Garantie	14
Déballage	12	Caractéristiques techniques	14

## Explication des symboles



Remarque générale sur un danger.



Le présent symbole signale des informations **cruciales pour la sécurité de votre santé**. Un non-respect peut provoquer des problèmes de santé ou des blessures.



Le présent symbole signale des informations **importantes pour le bon fonctionnement technique de l'appareil**. Le non-respect de ces indications peut endommager l'appareil.

## Consignes de sécurité

### Pour votre protection

- **Lisez intégralement la notice d'utilisation avant la mise en service et respectez les consignes de sécurité.**
- Laissez la notice à portée de tous.
- Attention, seul le personnel formé est autorisé à utiliser l'appareil.
- Respectez les consignes de sécurité, les directives, ainsi que les prescriptions pour la prévention des accidents du travail.
- La prise électrique doit être mise à la terre (conducteur de protection).

### Composition de l'appareil:



- **N'utilisez pas** l'appareil dans les atmosphères explosives, avec des matières dangereuses et sous l'eau.

- Placez le statif sur une surface plane, stable, propre, non glissante, sèche et ininflammable.
- Les pieds de l'appareil doivent être propres et en parfait état.
- L'indication de tension de la plaque d'identification doit correspondre avec la tension du réseau.
- La prise de courant utilisée pour le branchement sur secteur doit être facile d'accès.
- Avant toute utilisation, contrôlez l'état de l'appareil et des accessoires. N'utilisez pas les pièces endommagées.
- Fixez les accessoires et les récipients, sous peine d'endommager ou d'éjecter les récipients agitateurs.
- Placez un récipient agitateur au centre et plusieurs récipients agitateurs répartis de manière régulière.
- Les récipients coupants et pointus entraînent l'abrasion des supports.

### Admissible du fluide / contaminants / réactions secondaires



- Vous vous exposez à des dangers par:
  - les matériaux inflammables
  - les bris de verre



- Ne traitez que des milieux pour lesquels l'apport d'énergie pendant l'opération ne pose pas problème. Cela vaut aussi pour les autres apports d'énergie, comme la radiation lumineuse par ex..
- En fonctionnement, l'appareil peut s'échauffer.

### source de courant / Eteindre



- Après une coupure de l'alimentation électrique, l'appareil redémarre seul.

### Les procédures expérimentales



- Portez votre équipement de protection personnel selon la classe de danger du milieu à traiter. Sinon, vous vous expo-

sez à des dangers:

- aspersion de liquides
- éjection de pièces
- ainsi que libération de gaz toxiques ou inflammables.

- Avant la mise en service, placez le bouton rotatif (B) en butée gauche. Augmentez doucement le régime.



- Réduisez les vibrations soumises au système main-bras (directive 2002/44/CE) lors de l'utilisation manuelle:

- tenez le récipient contenant l'échantillon le plus verticalement possible.
- exercez une pression semblable à celle nécessaire pour le processus de mélange, pas plus.
- utilisez des supports pour plusieurs échantillons lorsque leur nombre est élevé.
- Si le mouvement de secousse de l'appareil s'accroît (résonance), réduisez le régime ou passez le plus rapidement possible la zone critique.

- Réduisez le régime si
  - le milieu est aspergé hors du récipient à cause d'un régime trop élevé
  - le fonctionnement est irrégulier
  - l'appareil commence à se déplacer en raison des forces dynamiques.

#### Accessoires

- La sécurité de l'appareil n'est assurée qu'avec les accessoires décrits dans le chapitre "Accessoires".

- Montez les accessoires uniquement lorsque l'appareil est débranché.
- Les accessoires doivent être bien fixés à l'appareil et ne pas se détacher. Le centre de gravité de la structure doit se trouver au sein de la surface d'appui.

#### Pour la protection de l'appareil

- Seules les personnes spécialisées sont autorisées à ouvrir l'appareil
- Evitez les coups sur l'appareil et les accessoires.

## Déballage

### • Déballage

- Déballer l'appareil avec précaution
- En cas de dommage, établissez immédiatement un constat correspondant (poste, chemin de fer ou transporteur).

### • Volume de livraison

- Un agitateur **Vortex Genius 3**
- Support standard VG 3.1
- Mode d'emploi

## Utilisation conforme

### • Utilisation

- Sert à mélanger des liquides
  - Mode „Touch“ pour tubes à essais individuels
  - Mode „continu“ pour un ou plusieurs récipients

### • Secteur d'utilisation (uniquement en intérieur)

- Laboratoires - Écoles
- Pharmacies

L'appareil est adapté à une utilisation en tout lieu, sauf:

- zones résidentielles
- zones équipées d'un réseau d'alimentation à basse tension alimentant également des zones résidentielles.

La protection de l'utilisateur n'est plus garantie si l'appareil est utilisé avec un accessoire n'ayant pas été fourni ou conseillé par le fabricant ou si l'appareil est utilisé de manière non conforme aux prescriptions du fabricant ou si l'appareil ou le circuit imprimé sont modifiés par tiers.

## Mise en service

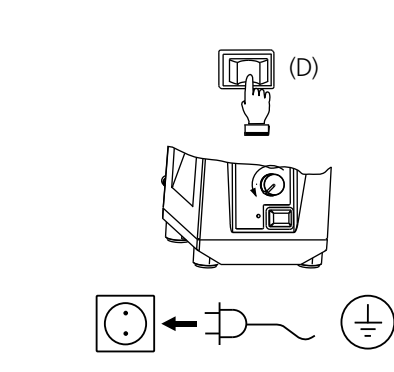
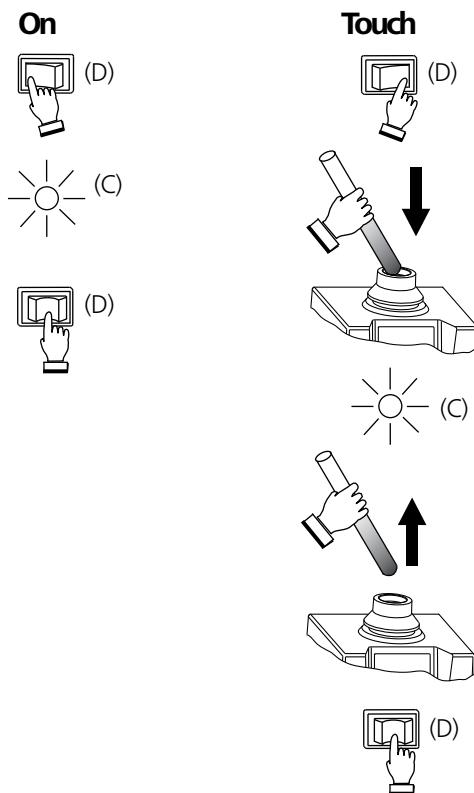


Fig. 2



## Accessoires

Possibilités d'utilisation et plages de régimes autorisées des supports:

Désignation	Description	Id No.	Mode „Touch“	Mode „Continu“	Plage de vitesse de rotation
 VG 3.1 Support standard	Pour tubes à essais et petits récipients jusqu' à $\varnothing$ 30 mm	33 412 00	X	X	
 VG 3.2 Support unilatéral	88 mm-support avec revêtement chaoutchouté	33 423 00	X	X	
 VG 3.3 Support universel	150 mm- support avec support en caoutchouc	33 424 00	-	X	
 VG 3.31 Plateau pour tubes à essais	Pour 54 tubes Eppendorf pour VG 3.3	33 443 00	-	X	
 VG 3.32 Plateau pour tubes à essais	Pour 18 tubes à essais 10 mm, four VG 3.3	33 439 00	-	X	
 VG 3.33 Plateau pour tubes à essais	Pour 12 tubes à essais 12 mm, pour VG 3.3	33 440 00	-	X	
 VG 3.34 Plateau pour tubes à essais	Pour 8 tubes à essais 16 mm, pour VG 3.3	33 441 00	-	X	
 VG 3.35 Plateau pour tubes à essais	Pour 8 tubes à essais 20 mm, pour VG 3.3	33 442 00	-	X	
 VG 3.36 Plateau pour fioles - d'Erlenmeyer	Pour 1 fiole d'Erlenmeyer/-ballon à fond rond 100-250 ml, pour VG 3.3	33 421 00	-	X	
 VG 3.37 Plateau pour plaques de microtitration	Pour 1 plaques de microtitration pour VG 3.3	33 444 00	-	X	

### Remplacement des supports

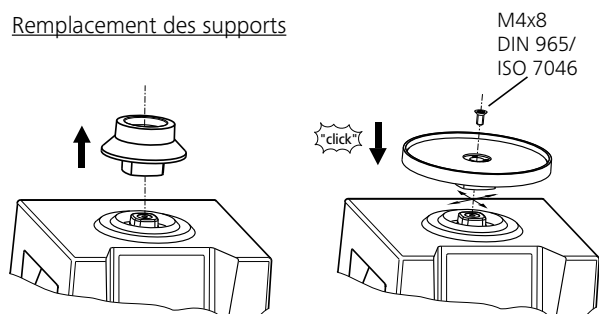


Fig. 3

### Utilisation des inserts

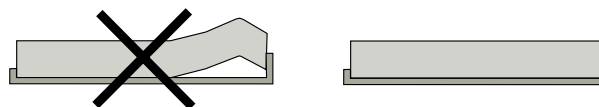
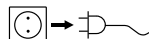


Fig. 4

## Entretien

Le fonctionnement ne nécessite pas d'entretien. Il est simplement soumis au vieillissement naturel des pièces et à leur taux de défaillances statistique.

### Nettoyage



Débranchez la prise secteur pour le nettoyage.

Ne nettoyez les appareils qu'avec les produits de nettoyage autorisés par IKA®.

Contamination	agents de nettoyage
substances colorantes	avec isopropanol
Substances de construction	eau + tensioactif / isopropanol
Cosmétiques	eau + tensioactif / isopropanol
Produits alimentaires	eau + tensioactif
Combustibles	eau + tensioactif

- Lors du nettoyage, évitez toute infiltration d'humidité dans l'appareil.
- Veillez à porter des gants de protection pour le nettoyage.
- Avant d'employer une méthode de nettoyage ou décontaminatoire autre, l'utilisateur est tenu de s'informer auprès de IKA®.

### La commande de pièces de rechange

Lors de la commande de pièces de rechange, veuillez indiquer:

- le type de l'appareil
- le numéro de fabrication, voir la plaque d'identification
- Version logicielle (deuxième valeur affichée lorsque l'appareil est allumé)
- le numéro de position et la désignation de la pièce de rechange

### Réparation

**N'envoyez pour réparation que des appareils nettoyés et exempts de substances dangereuses pour la santé.**

Utilisez pour cela le formulaire «**Certificat de régularité**» fourni à la livraison ou imprimez le formulaire téléchargeable sur le site Web d'IKA®:

Si une réparation est nécessaire, expédiez l'appareil dans son emballage d'origine. Les emballages de stockage ne sont pas suffisants pour les réexpéditions. Utilisez en plus un emballage de transport adapté.

## Garantie

En conformité avec les conditions de vente et de livraison d'IKA®, la garantie sur cet appareil est de 24 mois. En cas de problème entrant dans le cadre de la garantie, veuillez contacter votre revendeur spécialisé. Mais vous pouvez également envoyer directement l'appareil accompagné du bon de livraison et un descriptif de votre réclamation à notre usine. Les frais de transport restent alors à votre charge.

La garantie ne s'étend pas aux pièces d'usure et n'est pas valable en cas de défauts dus à une utilisation non conforme et un soin et un entretien insuffisants, allant à l'encontre des recommandations du présent mode d'emploi.

## Caractéristiques techniques

Tension de réseau	<b>VAC</b>	220 – 240 ± 10%
Fréquence	<b>Hz</b>	50/60
Tension nominale	<b>V/Hz</b>	230/50
Puissance consommée moteur	<b>W</b>	60
Puissance fournie moteur	<b>W</b>	10
Vitesse de rotation	<b>rpm</b>	0/ 500 – 2500 réglable sans intervalles
Réglage de la vitesse de rotation		analogique (sans intervalles) bouton rotatif face avant de l'appareil
Indication de la vitesse de rotation		échelle 0 – 6
Entraînement		moteur à bague de déphasage
Mouvement de lever	<b>mm</b>	4
Mouvement vibratoire		horizontal, approx. circulaire
Admiss. durée de mise en circuit	<b>%</b>	100
Admiss. température ambiante	<b>°C</b>	+5 à +40
Admiss. humidité ambiante (rel.)	<b>%</b>	80
Degré protection selon DIN EN 60529		IP 21
Classe de protection		I (terre de protection)
Catégorie de surtension		II
Degré de pollution		2
Hauteur max d'utilisation de l'appareil	<b>m</b>	2000
Dimensions totales	<b>mm</b>	127 x 149 x 136
L x p x h		
Poids sans charge	<b>kg</b>	4,5
Max. charge incl. support	<b>kg</b>	0,5

*Sous réserve de modifications techniques !*

	Σελίδα		
Коммутационные элементы	02	Использование по назначению	16
Сертификат соответствия ЕС	02	Ввод в эксплуатацию	16
Содержание	15	Принадлежности	17
Условные обозначения	15	Техническое	18
Инструкция по безопасности	15	Гарантия	18
Снятие упаковок	16	Техническое описание	18

## Условные обозначения



Γενική υπόδειξη κινδύνων



Με το συγκεκριμένο σύμβολο επισημαίνονται πληροφορίες, **οι οποίες είναι εξαιρετικά σημαντικές για την ασφάλεια της υγείας σας**. Η παράβλεψή τους μπορεί να προκαλέσει βλάβη της υγείας ή τραυματισμό.



Με το συγκεκριμένο σύμβολο επισημαίνονται πληροφορίες, **οι οποίες είναι σημαντικές για την απρόσκοπτη λειτουργία της συσκευής, καθώς και για το χειρισμό της συσκευής**. Η παράβλεψή τους μπορεί να προκαλέσει ανακριβή αποτελέσματα.

## Инструкция по безопасности

### Общие указания

- **Перед началом эксплуатации внимательно прочтите руководство до конца и соблюдайте требования инструкции по безопасности.**
- Храните руководство в доступном месте.
- К работе с оборудованием допускается только обученный персонал.
- Соблюдайте все инструкции по безопасности, правила и требования производственной гигиены и безопасности, применяемые на рабочем месте.
- Розетка электрической сети должна иметь заземляющий контакт.

### Κονστροκτυρία υστρούστωα



- Не допускается эксплуатация устройства во взрывоопасных помещениях и опасными материалами.

- Свободно установите устройство на ровной, устойчивой, чистой, нескользящей, сухой и огнестойкой поверхности.
- Ножи устройства должны быть чистыми и не иметь повреждений.
- Проверьте соответствие источника питания данным, указанным на шильдике устройства.
- Розетка электрической сети должна находиться в легкодоступном месте.
- Перед включением проверяйте устройство и принадлежности на наличие повреждений. Не используйте поврежденные компоненты.
- Принадлежности и контейнеры должны быть надежно зафиксированы на устройстве. Незакрепленные контейнеры могут быть повреждены или выброшены с устройства в процессе работы, что может нанести травму.
- Помещайте одну емкость для смешивания по центру, а несколько емкостей - распределяйте равномерно.
- Емкости с острыми краями могут стать причиной износа вставок.

### Δοπυστυμύες σροδύ / ζαгрязнения / ποβοκτυные реакции



- Учитывайте опасности, исходящие от:
  - воспламеняющихся материалов
  - осколков стекла



- Допускается обрабатывать лишь материалы, не имеющие опасной реакции на прилагаемую вследствие перемешивания энергию. Сюда же можно отнести другие виды энергии (например, вследствие облучения малой дозой).

### υστροκτυνη ποιτания / υκκλυοκτυνη



- После отключения питания, устройство перезапускается сам по себе.

### Εκσπορυμентальные ποροκτυдуры



- Используйте средства индивидуальной защиты в соответствии с категорией опасности обрабатываемого

материала, так как существует риск:

- разбрызгивания жидкостей
- подвижных деталей
- захвата частей тела, волос, одежды и украшений.
- Перед началом работы убедитесь в том, что маховик регулировки скорости (E) встряхивания находится в крайнем левом положении, в противном случае устройство при включении начнет работу с той скоростью, на которой было выключено. Увеличивайте скорость постепенно.
- Для снижения вибрационной нагрузки на руки (Директива 2002/44/ЕС) при ручной работе:
  - удерживайте емкость для проб по возможности вертикально;
  - прикладывайте только давление, необходимое для смешивания;
  - при большом количестве проб используйте вставки для нескольких проб.
- Если амплитуда колебаний аппарата нарастает (резонанс), уменьшите частоту вращения или пройдите критический диапазон максимально быстро.

- Снизьте скорость в случае:
  - проба выплескивается из емкости из-за высокой скорости перемешивания
  - устройство работает неравномерно
  - устройство начинает блуждать по динамическим силам.

#### Принадлежности

- Безопасность работы гарантируется только при использовании принадлежностей, описанных в главе «Принадлежности».

- Перед установкой принадлежностей обесточьте устройство.
- Принадлежности должны быть надежно зафиксированы на устройстве и не должны самостоятельно разъединяться. Центр масс устройства с принадлежностями не должен выходить за пределы габаритных размеров устройства.

#### В целях защиты оборудования

- Вскрытие устройства должно производиться только уполномоченным специалистом.
- Не допускайте ударов и падений устройства и принадлежностей.

## Снятие упаковки

### • Снятие упаковки

- Аккуратно снимите упаковку.
- При наличии транспортных повреждений необходимо повестить об их обнаружении в день снятия упаковки. В некоторых случаях требуется оповестить перевозчика (почту или транспортную компанию) для проведения расследования.

### • Комплект поставки

- Шейкеры **Vortex Genius 3**
- Стандартное приспособление VG 3.1
- Руководство пользователя

## Использование по назначению

### • Применение

- Для перемешивания жидкостей
  - Запуск касанием для одной емкости
- Непрерывная работа для одной или нескольких емкостей

### • Область применения (только в помещении)

- Лаборатории - Учебные заведения
- Аптеки

Устройство пригодно для эксплуатации в любых помещениях, за исключением:
 

- жилых помещений
- зон, напрямую подключенных к сети питания низкого напряжения, которая обеспечивает также питание жилых помещений.

Безопасность пользователя не гарантируется в случае использования устройства с принадлежностями, не поставляемыми или не рекомендованными производителем, или устройство используется неправильно, в соответствии с инструкцией, или в случае модификаций, внесенных в устройство или печатную плату третьими лицами.

## Ввод в эксплуатацию

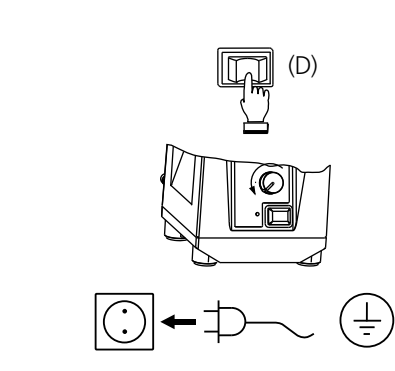
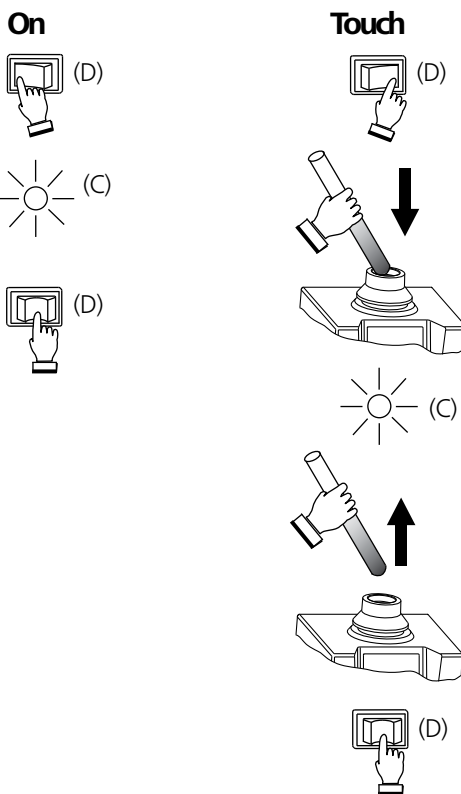





Fig. 2



## Принадлежности

Возможности использования и допустимые диапазоны частоты вращения для вставок:

обозначение	Описание	Идентификационный номер	Прикоснитесь-операция	непрерывной-работы	Диапазон скоростей
 VG 3.1 Стандартное крепление	для пробирок и мелких емкостей диаметром до 30 мм;	33 412 00	X	X	
 VG 3.2 Вставка для одной руки	88-миллиметровая тарельчатая вставка с резиновой обкладкой	33 423 00	X	X	
 VG 3.3 Универсальная вставка	150-миллиметровая тарельчатая вставка с резиновой обкладкой	33 424 00	-	X	
 VG 3.31 Держатель для пробирок	Для 54 трубок Эппендорфа для VG 3.3	33 443 00	-	X	
 VG 3.32 Вставка для стеклянных пробирок	Для 18 пробирок размером 10 мм для VG 3.3	33 439 00	-	X	
 VG 3.33 Вставка для стеклянных пробирок	Для 12 пробирок размером 12 мм для VG 3.3	33 440 00	-	X	
 VG 3.34 Вставка для стеклянных пробирок	Для 8 пробирок размером 16 мм для VG 3.3	33 441 00	-	X	
 VG 3.35 Вставка для стеклянных пробирок	Для 8 пробирок размером 20 мм для VG 3.3	33 442 00	-	X	
 VG 3.36 Держатель для колбы-Эрленмейера	Для 1 колбы Эрленмейера/ круглой колбы емкостью 100-250 мл, для VG 3.3	33 421 00	-	X	
 VG 3.37 Держатель для пластин для микротитрования	Для 1 пластины для микротитрования для VG 3.3	33 444 00	-	X	

Изменение стандартное крепление

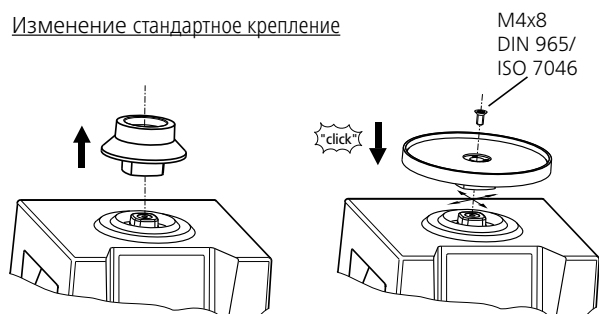


Fig. 3

Использование вставками

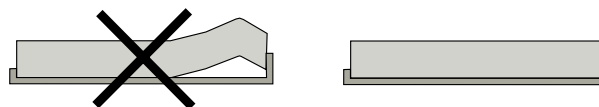
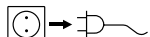


Fig. 4

## Техническое

Устройство не требует технического обслуживания. Оно подвержено лишь естественному старению деталей и их отказу со статистически закономерной частотой.

Чистка



Перед чисткой обесточьте устройство.

Для чистки оборудования используйте чистящие средства, одобренные IKA®.

### загрязнение

Красок  
Строительных материалов  
Косметики  
Пищевых продуктов  
Топлива

### Чистящие средства

изопропиловый спирт  
вода с ПАВ / изопропиловый спирт  
вода с ПАВ / изопропиловый спирт  
вода с ПАВ  
вода с ПАВ

- Не допускайте попадания влаги внутрь устройства при чистке.
- При чистке оборудования используйте защитные перчатки.
- Для удаления нерекондованных материалов запрашивайте дополнительную информацию у компании **IKA®**

### Заказ запасных частей

При заказе запасных частей указывайте:

- Тип устройства
- Серийный номер машины (см. шильдик)
- Версия программного обеспечения (второе значение отображается, когда устройство включено)
- Номер детали и описание детали по каталогу (см.

### Ремонт

**Присылайте оборудование для ремонта только после его тщательной очистки и при отсутствии материалов, представляющих угрозу здоровью.**

Для этого запросите форму «**Свидетельство о безопасности**» в компании **IKA®** или загрузите ее сами с сайта **I** и распечатайте.

Пожалуйста, используйте для пересылки оригинальную упаковку. Упаковка для хранения недостаточна для транспортировки. Используйте упаковку подходящую для транспортировки.

## Гарантия

В соответствии с условиями продажи и поставки **IKA** срок гарантии составляет 24 месяца. При наступлении гарантийного случая просим обращаться к продавцу или отправить прибор с приложением платежных документов и указанием причины рекламации непосредственно на наш завод. Расходы по перевозке берет на себя покупатель.

Гарантия не распространяется на изнашивающиеся детали и случаи ненадлежащего обращения и недостаточного ухода и обслуживания вопреки указаниям в настоящей инструкции по эксплуатации.

## Техническое описание

Диапазон рабочих напряжений	<b>В~</b>	220 – 240 ± 10%
Частота	<b>Гц</b>	50/60
Номинальное напряжение	<b>В~</b>	230/50 Гц
Потребляемая мощность	<b>Вт</b>	60
выходная мощность	<b>Вт</b>	10
Диапазон скорости вращения	<b>об/мин</b>	0/ 500 – 2500 главная регулировка
Установка скорости вращения		аналогичный (бесступенчатый) Ручкой для регулировки фронт
Индикация частоты вращения		шкала 0 – 6
Привод		двигатель с расщепленными полюсами
орбита	<b>ММ</b>	4
Встряхивающее движение		горизонтально, приблизительно круглую
Допустимая продолжительность включения	<b>%</b>	100
Допустимая окружающая температура	<b>°С</b>	от + 5 до + 40
Допустимая относительная влажность	<b>%</b>	80
Класс защиты согласно DIN EN 60529		IP 21
Класс защиты		I (Защитное заземление)
Категория перенапряжения		II
Уровень загрязнения		2
Высота установки над уровнем моря	<b>М</b>	макс. 2000
Размеры	<b>ММ</b>	127 x 149 x 136
совокупный Ш x Г x В		
Масса без нагрузки	<b>кг</b>	4,5
Максимальная нагрузка в том числе эссе	<b>кг</b>	0,5



Advertencia general sobre peligros.



Este símbolo acompaña a las informaciones que resultan absolutamente relevantes para la salud. Esto significa que la no observación de dichas instrucciones puede provocar lesiones o afectar a la salud.



Este símbolo acompaña a las informaciones que resultan relevantes para la función técnica del aparato. La no observación de dichas instrucciones puede provocar daños en el aparato.

## Indicaciones de seguridad

### Información general

- **Lea completamente este manual de instrucciones antes de usar el aparato y observe las indicaciones de seguridad.**
- Guarde este manual de instrucciones en un lugar accesible para todos.
- Asegúrese de que sólo personal cualificado utilice el aparato.
- Observe las advertencias de seguridad, las directivas y las normas de seguridad industrial y prevención de accidentes.
- La toma de corriente utilizada debe disponer de una toma de tierra (conductor protector)

### Diseño del aparato



- El agitador no puede utilizarse en atmósferas peligrosas ni para mezclar sustancias peligrosas

- Instale el aparato únicamente sobre una base horizontal, estable y no deslizante.
- Las patas del aparato deben estar limpias y libres de desperfectos.
- La tensión especificada en la placa de características debe coincidir con la tensión de la red.
- La toma de corriente para el cable de alimentación debe estar fácilmente accesible.
- Antes de utilizar el aparato y sus accesorios, asegúrese de que no estén dañados. No utilice componentes dañados.
- Sujete bien los accesorios y los tubos de ensayo pues, de lo contrario, estos últimos pueden sufrir daños o caerse.
- Coloque un solo tubo de ensayo en el centro y distribuya el resto de forma homogénea por el resto del espacio.
- Los tubos puntiagudos o con bordes afilados provocan fricción en la plataforma.

### Fluidos admisibles / impurezas / reacciones secundarias



- Tenga en cuenta el peligro que entrañan
  - los materiales inflamables
  - la rotura del cristal



- Procese solamente fluidos en los que la energía generada por el procesamiento no sea peligrosa. Esto también aplica a otras entradas de energía, como por ejemplo la radiación incidente de luz.
- El aparato puede calentarse durante el funcionamiento.

### Fuente de alimentación / Desconexión



- Después de un corte en el suministro eléctrico, el aparato pasa automáticamente.

### Realización de ensayos



- Lleve siempre el equipo de protección personal que corresponda a la clase de peligro del fluido que está manipulando o procesando. De lo contrario, se enfrentará a riesgos como los siguientes:
  - la salpicadura de líquidos
  - la caída de piezas o componentes
  - el aplastamiento de partes del cuerpo, cabellos, ropa y joyas.
- Antes de la puesta en funcionamiento gire el mando (B) hasta el tope de la izquierda. Aumente la velocidad lentamente.



- Reduzca la sobrecarga de movimiento de manos y brazos (directiva 2002/44/CE) durante el funcionamiento manual:
  - En la medida de lo posible, mantenga el contenedor de muestras en posición vertical.
  - Ejercer únicamente la presión necesaria para el proceso de mezcla.
  - Si hay un alto número de muestras utilice soportes para varias muestras.
- Si el movimiento de agitación del aparato provoca resonancias, reduzca la velocidad o pase la fase crítica lo más rápidamente posible.
- Reduzca la velocidad si
  - el fluido salpica del tubo de ensayo debido a la existencia de una velocidad muy alta
  - el aparato presenta un funcionamiento inestable
  - el aparato empieza a bandearse debido a las fuerzas dinámicas.

### Accesorios

- El trabajo seguro con el aparato sólo estará garantizado si se incluyen los accesorios que se mencionan en el capítulo dedicado a dichos componentes.
- Cuando monte cualquier tipo de accesorio, asegúrese de que el cable de alimentación esté desenchufado.
- Los accesorios deben estar unidos en forma segura al aparato y no deben soltarse solos. El centro de gravedad de la estructura debe estar dentro de la placa de sujeción.

### Para proteger el aparato

- El aparato puede ser abierto por el personal del servicio técnico.
- Procure que el aparato no sufra golpes ni impactos.



Algemene gevaaraanduiding



Met dit symbool wordt informatie aangeduid die van fundamenteel belang is voor de veiligheid van uw gezondheid. Veronachtzaming kan aantasting van de gezondheid en letsel tot gevolg hebben.



Met dit symbool wordt informatie aangeduid die van belang is voor de technische werking van het apparaat. Veronachtzaming kan beschadigingen aan het apparaat tot gevolg hebben.

## Veiligheidsaanwijzingen

### Algemene opmerkingen

- Lees voor de inbedrijfstelling de gebruikshandleiding volledig door en neem de veiligheidsaanwijzingen in acht.
- Bewaar de gebruikshandleiding op een plaats die voor iedereen toegankelijk is.
- Zorg ervoor dat alleen geschoold personeel met het apparaat werkt.
- Neem de veiligheidsaanwijzingen, richtlijnen, arbo en ongevalpreventievoorschriften in acht.
- Het gebruikte stopcontact moet geaard zijn (randaarde).

### Toestelopbouw



- Gebruik het apparaat niet in explosiegevaarlijke atmosferen of met gevaarlijke stoffen.

- Het apparaat mag uitsluitend op een vlakke, stabiele en slipvaste ondergrond worden gezet
- De voeten van het apparaat moeten schoon en onbeschadigd zijn.
- De spanning die vermeld staat op de typeplaat moet overeenstemmen met de netspanning.
- Het stopcontact voor aansluiting op het elektriciteitsnet moet gemakkelijk te bereiken en toegankelijk zijn.
- Inspecteer het apparaat en het toebehoren voor elk gebruik op beschadigingen. Gebruik geen beschadigde onderdelen.
- Bevestig de accessoires en de opgestelde houders goed, want anders kunnen de houders beschadigd of weggeslingerd worden.
- Als er één houder wordt gebruikt, moet deze in het midden worden geplaatst; meerdere houders moeten gelijkmatig worden verdeeld.
- Puntige houders met scherpe randen veroorzaken slijtagewrijving op de opzetstukken.

### Toegestane medium / Verontreinigingen / Nevenreacties



- Let op gevaar door
  - brandbare materialen,
  - breuk van het glas door toedoen van mechanische schud energie.



- Bewerk uitsluitend media waarbij de door het bewerken veroorzaakte energie-inbreng geen problemen met zich mee zal brengen.

- Dit geldt ook voor andere energie-inbrengen, b.v. door licht straling.
- Het apparaat is niet bedoeld voor handbediening.

### Spanningsvoorziening / uitschakelen



- Na een onderbreking in de elektrische voeding begint het apparaat vanzelf weer te werken

### Testuitvoeringen



- Draag de persoonlijke beschermingen die nodig zijn volgens de gevarenklasse van het medium dat bewerkt wordt.

Verder bestaat er gevaar door:

- wegsplattende vloeistoffen
- weggeslingerde delen
- vastraken van lichaamsdelen, haar, kledingstukken en sieraden.

- Zet de draaiknop (B) vóór de ingebruikneming helemaal naar links. Verhoog het toerental langzaam.



- Verlaag bij handbediening het handarm-trillingsniveau (Richtlijn 2002/44/EG):

- Houd de container met het monster zo mogelijk verticaal.
- Oefen nu zoveel druk uit als nodig is voor de mengprocedure.
- Gebruik bij hoge aantallen monsters opzetstukken voor meerdere monsters.
- Als de schudbeweging van het apparaat opslingert (resonantie), moet het toerental worden verlaagd of dient u zo snel mogelijk door het kritieke bereik te gaan.
- Verlaag het toerental als
  - het medium door een te hoog toerental uit de houder spat
  - het apparaat onrustig werkt
  - het apparaat door dynamische krachten begint te "lopen".

### Accessoires

- Veilig werken wordt uitsluitend gegarandeerd met de accessoires die beschreven worden in het hoofdstuk "Accessoires".
- Monteer de accessoires alleen als de netstekker uit het stopcontact is getrokken.
- Accessoires moeten veilig met het apparaat verbonden zijn, en mogen niet uit zichzelf losraken. Het zwaartepunt van de opbouw moet binnen het blad van het apparaat liggen.

### Voor de bescherming van het apparaat

- Het apparaat mag uitsluitend worden geopend door vakmensen.
- Voorkom dat het apparaat of de accessoires ergens tegen stoten of slaan.



Avvertimento generico



Questo simbolo indica informazioni estremamente importanti per la sicurezza e la salute. La mancata osservanza può compromettere la salute e causare lesioni.



Questo simbolo indica informazioni importanti per il funzionamento tecnico dell'apparecchio. La mancata osservanza può causare danni all'apparecchio.

## Avvertenze per la sicurezza

### Avvertenze generali

- **Leggere accuratamente le istruzioni per l'uso prima della messa in funzione e attenersi alle avvertenze per la sicurezza.**
- Custodire le istruzioni per l'uso in un luogo accessibile a tutti.
- Accertarsi che l'apparecchio sia utilizzato soltanto da personale appositamente formato.
- Osservare le avvertenze per la sicurezza, le direttive, le norme antinfortunistiche e la normativa sulla sicurezza del lavoro.
- La presa di corrente utilizzata deve essere messa a terra (contatto conduttore di terra).

### Struttura dell'apparecchio



- Non azionare l'apparecchio in atmosfere esplosive e sostanze pericolose.

- È consentito appoggiare l'apparecchio soltanto su una base piana, stabile e antiscivolo.
- I piedini dell'apparecchio devono essere puliti e non danneggiati.
- La specifica di tensione della targhetta deve corrispondere alla tensione di rete.
- La presa di corrente per il cavo di alimentazione deve essere facilmente raggiungibile e accessibile.
- Prima di ogni utilizzo, verificare l'eventuale presenza di danni all'apparecchio e agli accessori. Non utilizzare i componenti danneggiati.
- Fissare saldamente gli accessori e i recipienti posizionati per evitare danni o il distacco accidentale dei recipienti di agitazione.
- Collocare un unico recipiente di agitazione al centro e più recipienti in modo uniforme.
- I recipienti a punta o a spigoli vivi causano l'abrasione dei supporti.

### A medio ammissibile / contaminanti / reazioni secondarie



- Eventuali rischi possono insorgere a seguito di
  - materiali infiammabili
  - rottura di vetri



- Trattare soltanto i mezzi il cui apporto energetico è irrilevante nel processo di lavorazione. Ciò vale anche per altre tipologie di apporto energetico, ad esempio mediante irradiazione luminosa.
- Durante il funzionamento l'apparecchio può scaldarsi.

### Alimentazione elettrica/ Spegnere



- In seguito ad un'interruzione dell'alimentazione elettrica, l'apparecchio si riavvia automaticamente.

### Esecuzioni di test



- Indossare i propri capi e accessori di sicurezza personali in base alla classe di pericolo del mezzo da trattare. In caso contrario, può insorgere un pericolo causato da:

- spruzzi di liquidi
- espulsione di componenti
- parti del corpo, capelli, capi d'abbigliamento e gioielli impigliati nel meccanismo.

- Prima della messa in funzione ruotare la manopola (B) verso sinistra fino all'arresto. Aumentare lentamente il numero di giri.



- In caso di funzionamento manuale, ridurre le vibrazioni al sistema braccio-mano (direttiva 2002/44/CE):

- Tenere il contenitore del campione il più possibile verticale.
- Limitarsi ad esercitare la pressione necessaria per la miscelazione.
- In presenza di un numero elevato di campioni, utilizzare attacchi per più campioni.
- In caso di innesco del movimento di oscillazione dell'apparecchio (risonanza), ridurre il numero di giri o superare quanto prima possibile l'intervallo critico.
- Ridurre il numero di giri se
  - il mezzo fuoriesce dal recipiente a causa dell'eccessiva velocità
  - il movimento diventa irregolare
  - l'apparecchio comincia a spostarsi a causa delle forze dinamiche.

### Accessori

- Il funzionamento sicuro dell'apparecchio è garantito soltanto con gli accessori descritti nel capitolo "Accessori".
- Staccare la spina di corrente prima di effettuare il montaggio degli accessori.
- Gli accessori devono essere collegati saldamente all'apparecchio e non devono allentarsi da soli. Il baricentro della struttura deve trovarsi all'interno della superficie di appoggio.

### Per la sicurezza dell'apparecchio

- L'apparecchio deve essere aperto esclusivamente da personale qualificato.
- Evitare urti e colpi violenti all'apparecchio o agli accessori.



Allmän riskanvisning



Med denna symbol markeras information som är av avgörande betydelse för hälsa och säkerhet. Om varningen inte följs kan det påverka hälsan eller leda till kroppsskador.



Med denna symbol markeras information som är av betydelse för apparatens tekniska funktion. Om varningen inte följs kan det leda till skador på apparaten.

## Säkerhetsanvisningar

### Allmänna anvisningar

- **Läs hela bruksanvisningen innan du börjar använda apparaten och observera säkerhetsbestämmelserna.**
- Bruksanvisningen skall förvaras så att den är tillgänglig för alla.
- Se till att endast utbildad personal arbetar med apparaten.
- Observera gällande säkerhetsbestämmelser och direktiv samt föreskrifterna för arbetskydd och förbyggande av olyckor.
- Stickkontakten måste vara jordad (skyddsledarkontakt).

### Apparatuppställning



- Apparaten får inte användas i explosi onsfarlig atmosfär och heller inte med farliga ämnen.

- Apparaten måste ställas upp på ett jämnt, stabilt och halksäkert underlag.
- Apparaterns fötter måste vara rena och oskadade.
- Typskyltens spänningsangivelse måste stämma överens med nätspänningen.
- Vägguttaget för nätkabeln måste vara lätt tillgängligt.
- Kontrollera före varje användning att apparat och tillbehör inte är skadade. Använd aldrig skadade delar.
- Fäst tillbehör och monterade kärl väl, eftersom skakkärlen annars kan skadas eller lossna.
- Enstaka skakkärl placeras i mitten; flera skakkärl skall placeras symmetriskt.
- Spetsiga kärl med vassa kanter medför slitage på hållarna.

### Tillåtlighet medellång / föroreningar / bireaktioner



- Observera riskerna med
  - eldfarliga material
  - glasskros



- Bearbeta endast medier som tål den energitillförsel som bearbetningen innebär. Detta gäller också energitillförsel i annan form, t.ex. ljustinstrålning.

- Under drift kan apparaten upphettas.

### Spänningsmatning / Avstängning



- Apparaten startar om automatiskt efter strömvbrott

### Genomförande av försök



- Personlig skyddsutrustning skall bäras motsvarande riskklassen för det medium som skall bearbetas. Det finns annars risk för:

- vätskestänk
- att fragment kan kastas ut
- att kroppsdelar, hår, klädesplagg eller smycken fastnar.
- Innan apparaten startas skall vridreglaget (B) ställas längst till vänster. Öka varvtalet långsamt.



- Reducera hand- och armvibrationer (direktiv 2002/44/EG) vid handdrift:

- Håll provbehållaren lodrätt så långt det är möjligt.
- Tryck inte mer än vad som krävs för blandningsprocessen.
- Använd hållare för flera prover när antalet prover är stort.
- Reducera varvtalet om apparaten börjar skaka (resonans), eller försök passera det kritiska området så snabbt som möjligt.
- Varvtalet skall reduceras om
  - mediet stänker upp ur kärlet därför att varvtalet är för högt
  - apparaten går ojämnt
  - apparaten börjar vandra på grund av dynamiska krafter.

### Tillbehör

- Säkra arbetsförhållanden kan endast garanteras med de tillbehör som beskrivs i kapitlet "Tillbehör".
- Nätkabeln skall vara utdragen när tillbehören monteras.
- Tillbehör måste vara väl anslutna till apparaten och får inte lossna av egen kraft. Tyngdpunkten i placeringen måste befinna sig inom uppställningsytan.

### Skydda instrumentet

- Apparaten får endast öppnas av kompetent fackpersonal.
- Se till att apparaten eller tillbehören inte utsätts för stötar eller slag.



Generel farehenvielse



**FARE**

Med dette symbol markeres oplysninger, der har afgørende betydning for dit helbreds sikkerhed. Manglende overholdelse kan påvirke dit helbred og medføre kvæstelser.



**ADVARSEL**

Med dette symbol markeres oplysninger, der har betydning for apparatets tekniske funktion. Manglende overholdelse kan medføre beskadigelse af apparatet.

## Sikkerhedshenvisninger

### Generelle henvisninger

- **Læs hele driftsvejledningen før ibrugtagningen og overhold sikkerhedshenvisningerne.**
- Driftsvejledningen skal opbevares tilgængeligt for alle.
- Sørg for, at kun skolet personale arbejder med apparatet.
- Overhold sikkerhedshenvisninger, direktiver og bestemmelser om arbejdsbeskyttelse og forebyggelse af uheld.
- Den anvendte stikdåse skal være jordet (jordledningskontakt).

### Apparatets opbygning



**FARE**

- Apparatet må ikke drives i atmosfærer med eksplosionsfare og med farestoffer.

- Apparatet må kun opstilles på en jævn, stabil og skridsikker underbygning.
- Apparatets fødder skal være rene og ubeskadigede.
- Typeskiltets spændingstal skal stemme overens med netspændingen.
- Stikdåsen for netledningen skal kunne nås let og være let tilgængelig.
- Apparatet og tilbehøret skal kontrolleres for beskadigelser før hver brug. Brug ikke beskadigede dele.
- Fastgør tilbehørsdele og opstillede apparater korrekt, da rystebeholdere ellers kan beskadiges eller slynges ud.
- En enkelt rystebeholder skal placeres i midten, flere rysteholdere skal fordeles jævnt.
- Spidse genstande med skarpe kanter medfører slitage på holderne.

### Tilladt medium / forurenende stoffer / side reaktioner



**ADVARSEL**

- Vær opmærksom på farer, som skyldes
  - antændelige materialer
  - glasbrud



**FARE**

- Der må kun bearbejdes medier, hvor tilførsel af energi ved bearbejdningen er ubetænkelig. Dette gælder også for anden energi tilførsel, f.eks. fra lys.

- Apparatet kan blive varmt under driften.

### Strømforsyningen / Slukning af



**ADVARSEL**

- Apparatet starter igen af sig selv efter en afbrydelse af strømforsyningen.

### Forsøgsprocedure



**ADVARSEL**

- Brug personbeskyttelsesudstyr svarende til fareklassen af det medie, der skal bearbejdes. Ellers er der fare p.g.a.:

- stænk af væsker
- dele, der slynges ud
- kropsdele, hår, beklædningsgenstande og smykker, der kan blive fanget.

- Drej drejeknappen (B) helt til venstre før ibrugtagningen. Sæt omdrejningstallet op langsomt.



**FARE**

- Sæt hånd-arm-vibrationsbelastningen (direktiv 2002/44/EF) ned ved manuel drift:

- Hold prøvebeholderen så lodret som muligt.
- Brug kun så meget tryk, som blandingsprocessen kræver.
- Brug påsatser til flere prøver ved høje antal af prøver.
- Hvis apparatets rystebevægelse øges (resonans), skal omdrejningstallet sættes ned eller det kritiske område bearbejdes hurtigst muligt.
- Sæt omdrejningstallet ned, hvis
  - mediet sprøjter ud af beholderen p.g.a. for højt omdrejningstal
  - apparatet kører uroligt
  - apparatet begynder at flytte sig p.g.a. dynamiske kræfter.

### tilbehør

- Der kan kun arbejdes på en sikker måde med tilbehør, som beskrives i kapitlet "Tilbehør".
- Tilbehør må kun monteres, mens netstikket er trukket ud..
- Tilbehørsdele skal være forbundet med apparatet på sikker måde og må ikke kunne løsne sig af sig selv. Opstillingens tyngdepunkt skal ligge inden for opstillingspladen.

### Beskyttelse af apparatet

- Apparatet må kun åbnes af en sagkyndig.
- Undgå, at apparatet eller tilbehør udsættes for stød eller slag.



Generelt varsel om fare



**FARE**

Dette symbolet brukes til å merke informasjon **som er svært viktig for din helses sikkerhet**. Hvis det ikke overholdes, kan det føre til svekket helse og skader.



**ADVARSEL**

Dette symbolet brukes til å merke informasjon **som er viktig for apparatets tekniske funksjon**. Hvis det ikke overholdes, kan det føre til skader på apparatet.

## Sikkerhetsanvisninger

### Generelle anvisninger

- **Les hele bruksanvisningen før du tar apparatet i bruk. Følg sikkerhetsinformasjonen.**
- Oppbevar bruksanvisningen tilgjengelig for alle.
- Pass på at kun opplært personale arbeider med apparatet.
- Overhold sikkerhetsinformasjon, retningslinjer samt forskrifter angående arbeidsbeskyttelse og forebygging av ulykker.
- Stikkkontakten skal være jordet (beskyttelsesjordet kontakt).

### Enhetens oppbygging



**FARE**

- Apparatet skal ikke benyttes i eksplosjonsfarlig atmosfære eller sammen med farlige stoffer.

- Apparatet må kun plasseres på et plant, stabilt og sklissikkert underlag.
- Føttene på apparatet må være rene og uskadede.
- Spenningen som er angitt på typeskiltet må stemme overens med nettspenningen.
- Stikkkontakten for strømforsyningen skal være lett tilgjengelig.
- Kontroller apparat og tilbehør for skader hver gang du skal bruke dem. Ikke bruk deler som er skadet.
- Fest tilbehør og påmonterte beholdere godt for at ristebeholdere ikke skal skades eller kunne slynges av.
- Plasser enkeltstående ristebeholdere i midten og flere ristebeholdere jevnt fordelt.
- Spisse, skarpkantende beholdere fører til slitasje på holderne.

### Tillatt medium/ forurensninger / sidereaksjoner



**ADVARSEL**

- Vær oppmerksom på eventuelle farer som skyldes
  - brannfarlige materialer
  - ødelagt glass



**FARE**

- Bearbeid kun medier som tåler energien som påføres under bearbeidingen. Dette gjelder også andre energiformer som f eks lys stråling.

- Apparatet kan bli varmt når det brukes.

### Strømforsyningen/ utkobling



**ADVARSEL**

- Etter et strømbrydd starter apparatet av seg selv igjen.

### Gjennomføring av forsøk



**ADVARSEL**

- Bruk sitt personlige verneutstyr i henhold til den fareklassen til mediet som skal bearbeides. I motsatt fall består fare

gjennom:

- Sprut av væsker
- Deler som slynges ut
- Innfangning av kroppsdeler, hår, klær og smykker.
- Still dreiebryteren (B) helt til venstre før du begynner å bruke apparatet. Øk hastigheten langsomt.



**FARE**

- Reduser hånd-arm-svingbelastningen (retningslinje 2002/44/EU) ved manuell bruk:

- Hold prøvebeholderen mest mulig loddrett.
- Ikke bruk mer kraft enn det som behøves for blandedprosessen.
- Bruk oppsett for flere prøver når prøveantallet er høyt.
- Hvis apparatets ristebevegelse øker (resonans), reduserer du hastigheten eller utfører den delen av arbeidet som foregår i det kritiske området så snart som mulig.
- Reduser hastigheten hvis
  - mediet sprøytes ut av beholderen som en følge av for høy hastighet
  - det oppstår ujevne gange
  - apparatet begynner å vandre på grunn av dynamiske krefter.

### Tilbehør

- Trygge arbeidsforhold sikres kun når tilbehøret beskrevet i kapitlet «Tilbehør» brukes.
- Tilbehøret skal kun monteres når strømforbindelsen er koplet fra.
- Tilbehør må være godt festet på apparatet, og skal ikke løsne av seg selv. Tyngdepunktet på enheten skal være innenfor underlagsflata.

### Beskyttelse av apparatet

- Apparatet skal kun åpnes av en kvalifisert fagmann.
- Pass på at apparatet og tilbehøret ikke utsettes for støt og slag.



Yleinen vaaraohje



Tällä symbolilla osoitetaan tiedot, **jotka ovat erittäin tärkeitä käyttäjän turvallisuuden kannalta**. Ohjeiden noudattamatta jättäminen voi aiheuttaa terveyshaitan ja tapaturman.



Tällä symbolilla osoitetaan tiedot, **joilla on merkitystä laitteen teknisen toiminnan kannalta**. Ohjeiden noudattamatta jättäminen voi aiheuttaa laitteen vahingoittumisen.

## Turvallisuusohjeet

### Yleisiä huomautuksia

- **Lue käyttöohje huolella ennen laitteen käyttöä ja noudata kaikkia turvallisuusohjeita.**
- Säilytä käyttöohje paikassa, jossa se on helposti kaikkien saatavilla.
- Huolehdi siitä, että laitetta käyttää vain koulutettu henkilökunta.
- Noudata turvallisuusohjeita, määräyksiä sekä tyosuojelua tapaturmantorjuntaohjeita.
- Käytettävän pistorasian pitää olla suojamaadoitettu.

### Laitteen kokoaminen



- Laitetta ei saa käyttää räjähdysalttiissa tiloissa, vaarallisten aineiden käsittelyyn.

- Laitteen saa asettaa vain tasaiselle, tukevalle ja liukumattomalle alustalle.
- Laitteen jalkojen pitää olla puhtaat ja ehjät.
- Varmista, että verkkojännite vastaa tyyppikilven tietoja.
- Virtajohdon pistorasian on oltava helposti saatavilla.
- Tarkista laitteen ja tarvikkeiden kunto aina ennen käyttöä. Vaurioituneita osia ei saa käyttää.
- Kiinnitä tarvikkeet ja astiat hyvin, koska täristysastiat saattavat muuten vaurioitua tai irrota.
- Aseta yksittäinen täristysastia keskeisesti ja useampi täristysastia tasaisesti tasolle.
- Terävät ja teräväreunaiset astiat aiheuttavat pitimen kulumista.

### Väliaineen sallitulla / epäpuhtaudet / sivureaktioita



- Vaaraa voivat aiheuttaa:
  - esytyvät materiaalit
  - lasin rikkoutuessa



- Käsittele täristimellä ainoastaan sellaisia materiaaleja, joissa tärinän aiheuttama energianlisäys on vähäinen. Tämä koskee myös muita energialisäyksiä esim. auringonvalosta.

- Laite voi kuumentua käytön aikana.

### Virtalähde/ kytkeminen pois päältä



- Laite toimii sähkökatkoksen jälkeen itsestään uudelleen.

### Kokeen suoritus



- Käytä käsiteltävän aineen vaaraluokkaa vastaavia suojavarusteita. Muuten voivat aiheuttaa vaaraa:

- nesteiden roiskuminen
- osien sinkoutuminen
- kehonosien, hiusten, vaatteiden ja korujen takertuminen.

- Käännä säädin (B) ääriasentoon vasemmalle ennen laitteen käyttöä. Suurena hitaasti pyörimisnopeutta.



- Rajoita käsi-käsivarsi-heilahtelukuormitusta (standardi 2002/44/EY) käsikäytössä:

- Pidä koeastia mahdollisimman pystysuorassa.
- Älä paina kovempaa kuin sekoittaminen edellyttää.
- Käytä suurten näytemäärien yhteydessä useammille näytteille tarkoitettuja telineitä

- Jos täristysliike aiheuttaa laitteen aukeamisen (resonanssi), pienennä pyörimisnopeutta tai ohita kriittinen alue mahdollisimman nopeasti.
- Pienennä pyörimisnopeutta, jos
  - materiaalia roiskuu astiasta liian suuren pyörimisnopeuden vuoksi
  - laite toimii epätasaisesti
  - laite vaeltaa dynaamisten voimien vaikutuksesta.

### lisätarvikkeet

- Laitteen turvallinen toiminta on taattu ainoastaan Tarvikkeet-kappaleessa kuvattuja tarvikkeita käytettäessä.
- Irrota aina pistoke pistorasiasta ennen tarvikkeen asennusta.
- Lisävarusteiden pitää olla kunnolla kiinni laitteessa eivätkä ne saa löystyä itsestään. Astian painopisteen pitää olla tason alueella.

### Laitteen suojaamiseksi

- Laitteen saa avata vain valtuutettu asentaja.
- Varo kohdistamasta iskuja laitteeseen tai tarvikkeisiin.



Advertência geral de perigo



Com este símbolo são identificadas as informações **de extrema importância para a segurança da sua saúde**. A não observação pode causar um efeito nocivo para a saúde e lesões.



Com este símbolo são identificadas as informações **importantes para o funcionamento técnico do aparelho**. A não observação pode causar danos no aparelho.

## Instruções de segurança

### Instruções gerais

- **Leia as instruções de utilização por completo antes da colocação em funcionamento e tenha em atenção as instruções de segurança.**
- Guarde as instruções de utilização acessíveis a todos.
- Observe que apenas pessoal qualificado trabalhe com o aparelho.
- Tenha em atenção as instruções de segurança, diretivas, normas de segurança e de prevenção de acidentes.
- A tomada utilizada deve ser ligada à terra (Contacto do condutor de protecção).

### Estrutura do aparelho



- Não utilize o dispositivo em atmosferas potencialmente explosivas, com substâncias perigosas.

- O aparelho pode ser instalado somente sobre uma superfície de apoio plana, estável e anti-derrapante.
- Las patas del aparato deben estar limpias y libres de desperfectos.
- A indicação de tensão da placa de características deve corresponder à tensão de rede.
- A tomada para o cabo de alimentação deve ser de fácil acesso.
- Antes de cada utilização verifique o aparelho e os acessórios quanto a danos. Não utilize nenhuma peça danificada.
- Fixe firmemente os acessórios e recipientes colocados para evitar danos ou projecção accidental dos recipientes de agitação.
- Se usar um recipiente de agitação único coloque-o no centro, se usar vários recipientes de agitação disponha-os de modo a ficar bem equilibrados.
- Recipientes pontiagudos ou com arestas vivas provocam abrasão nos suportes.

### Médio admissível / contaminantes / lateral reações



- Beachten Sie eine Gefährdung durch:
  - entzündliche Materialien
  - Glasbruch



- Bearbeiten Sie nur Medien, bei denen der Energieeintrag durch das Bearbeiten unbedenklich ist. Dies gilt auch für

andere Energieeinträge, z.B. durch Lichteinstrahlung.

- Durante o funcionamento, o aparelho pode aquecer demasiado.

### Fonte de alimentação / Desligar



- A seguir a uma interrupção de fornecimento de energia eléctrica o aparelho, reactivar-se-á automaticamente.

### Execuções de ensaio



- Use o seu equipamento de protecção individual conforme a classe de perigo do meio a ser processado. Caso contrário há risco de:

- Respingos de líquidos
- Peças arremessadas para fora
- Partes de corpo, cabelos, roupas ou jóias podem se prender.
- Antes de ligar o aparelho, rode o botão (B) para a esquerda, até parar. Aumente o número de rotações progressivamente.



- Em caso de funcionamento manual, reduza as vibrações do sistema braço-mão (directiva 2002/44/CE):

- Mantenha o recipiente da amostra o mais vertical possível.
- Limite-se a exercer a pressão de mistura necessária.
- Perante um grande número de amostras, utilize ligações para várias amostras.
- Em caso de desencadeamento de movimento de oscilação do aparelho (ressonância), reduza a velocidade de rotação ou passe o mais rapidamente possível a fase crítica.
- Diminua o número de rotações se
  - o meio sair para fora do recipiente devido a velocidade excessiva
  - o movimento se tornar irregular
  - o aparelho começar a deslocar-se devido à acção de forças dinâmicas.

### Acessórios

- A segurança de funcionamento do aparelho só é garantida se ele for usado com os acessórios descritos no capítulo "Acessórios".
- Desligue a ficha da corrente antes de montar os acessórios..
- Os acessórios devem ser fixados firmemente no aparelho e não devem desapertar-se sozinhos. O baricentro da estrutura deve situar-se dentro da superfície de apoio.

### Para proteger el aparato

- A abertura do aparelho é permitida, exclusivamente, a pessoas especializadas.
- Evite choques e pancadas violentas no aparelho e nos acessórios.



Ogólna wskazówka o niebezpieczeństwie



Symbolem tym oznaczono informacje, które są **niezmiernie istotne dla Państwa bezpieczeństwa**. Ich lekceważenie może spowodować uszczerbek na zdrowiu i urazy.



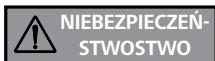
Symbolem tym oznaczono informacje, **które są istotne dla technicznej sprawności urządzenia**. Ich lekceważenie może być przyczyną uszkodzeń urządzenia

## Wskazówki dotyczące bezpieczeństwa

### Wskazówki ogólne

- **Przed pierwszym uruchomieniem urządzenia dokładnie przeczytać całą instrukcję obsługi i przestrzegać wskazówek dotyczących bezpieczeństwa.**
- Instrukcję obsługi przechowywać w miejscu dostępnym dla wszystkich.
- Przestrzegać, by urządzenie obsługiwał wyłącznie przeszkolony personel.
- Przestrzegać wskazówek dotyczących bezpieczeństwa, dyrektyw oraz przepisów BHP
- Zastosowane gniazdo musi posiadać uziemienie (zestyk przewodu ochronnego)

### Konstrukcja urządzenia



Nie używać urządzenia w atmosferach zagrożonych wybuchem, z materiałami niebezpiecznymi.

- Urządzenie może być ustawiane tylko na równym, stabilnym i odpornym na ślizganie podłożu.
- Podstawki urządzenia muszą być czyste i nieuszkodzone.
- Napięcie sieciowe musi być zgodne z informacją o napięciu podaną na tabliczce znamionowej urządzenia.
- Gniazdo do podłączenia urządzenia do sieci musi być łatwo dostępne.
- Przed każdym użyciem sprawdzić, czy urządzenie lub jego wyposażenie nie są uszkodzone. Nie używać uszkodzonych części
- Zamocować dobrze akcesoria i ustawione naczynia, ponieważ w przeciwnym wypadku naczynia podczas wstrząsów mogą ulec uszkodzeniu lub wypadnięciu.
- Pojedyncze naczynie wstrząsowe umieszczać centralnie, natomiast kilka naczyń równomiernie.
- Ostre krawędzie naczyń powodują ścieranie nasadek.

### Dopuszczalna średnie /zanieczyszczenia / reakcje uboczne



- Uwzględnić zagrożenia wynikające z
  - stosowania materiałów łatwopalnych
  - pęknięcia szkła.



- Stosować wyłącznie media, których obróbka nie powoduje emisji energii. Odnosi się to również do innych emisji energii, np. z powodu działania promieni słonecznych.

- Urządzenie może się nagrzewać w czasie pracy.

### Napięcie zasilania / wyłączenie



- Po ewentualnej przerwie w dostawie prądu urządzenie uruchomi się samoczynnie.

### Wykonywanie prób



- Należy nosić osobiste wyposażenie ochronne odpowiednio do klasy zagrożenia właściwej dla stosowanego medium.

W innym razie istnieje zagrożenie wskutek:

- wytryskiwania cieczy
- wyrzucania części
- pochwylenia części ciała, włosów, części odzieży i biżuterii.
- Przed uruchomieniem przestawić pokrętkę (B) w lewo do oporu. Powoli zwiększać prędkość obrotową.



- Zmniejszyć obciążenie wibracyjne wywoływane ręką podczas pracy w trybie ręcznym (dyrektywa 2002/44/WE):

- Pojemnik z próbką należy trzymać w pozycji pionowej.
- Wywierać tylko taki nacisk, jaki jest niezbędny do mieszania.
- W przypadku wysokich próbek używać nasadek na kilka próbek.
- W wypadku narastania drgań urządzenia (rezonans), zmniejszyć prędkość obrotową lub jak najszybciej przejść przez krytyczny zakres.
- Prędkość obrotowa wymaga zmniejszenia w wypadku
  - pryskania medium na zewnątrz urządzenia na skutek zbyt wysokiej prędkości obrotowej
  - wystąpienia nierównomiernego biegu
  - przemieszczania się urządzenia na skutek działania sił dynamicznych.

### akcesoria

- Bezpieczna praca jest zapewniona wyłącznie z akcesoriami opisanymi w rozdziale "Akcesoria".
- Akcesoria montować wyłącznie przy wyciągniętej wtyczce.
- Akcesoria muszą być dobrze przymocowane do naczyń i nie można dopuszczać do ich samoistnego poluzowania. Punkt ciężkości zestawu musi spoczywać ponad powierzchnią płyty górnej.

### Ochrona urządzenia

- Urządzenie może być otwierane wyłącznie przez wykwalifikowany personel.
- Unikać obijania i uderzeń o urządzenie i akcesoria.



Všeobecné upozornění na ohrožení



Tímto symbolem jsou označeny informace, **kteří mají absolutní význam pro vaše zdraví**. Nerespektování může mít za následek újmu na zdraví a úrazy.



Tímto symbolem jsou označeny informace, **kteří mají význam pro technickou funkci zařízení**. Nerespektování může mít za následek poškození zařízení.

## Bezpečnostní pokyny a informace

### Všeobecné pokyny

- **Před uvedením zařízení do provozu si přečtěte celý návod k provozu a respektujte bezpečnostní pokyny.**
- Návod k provozu uložte na místě dostupné všem.
- Respektujte, že se zařízením smí pracovat pouze vyškolený personál.
- Respektujte bezpečnostní upozornění, směrnice, předpisy na ochranu zdraví při práci a prevenci nehod.
- Použitá zásuvka musí být řádně uzemněna (ochranný vodič).

### Konstrukce přístroje



Zařízení neprovozujte v prostorách s atmosférou s nebezpečím výbuchu ani nebezpečnými látkami.

- Zařízení je povoleno používat výhradně na rovné, stabilní a neklouzávé podložce.
- Patky přístroje musejí být čisté a nepoškozené.
- Údaj o napětí na typovém štítku musí odpovídat napětí v síti.
- Zásuvka pro připojení k elektrické síti musí být snadno dosažitelná a přístupná.
- Před každým použitím zkontrolujte, zda zařízení a příslušenství nejeví známky poškození. Nepoužívejte poškozené díly.
- Dobře upevněte součásti příslušenství a instalované nádoby, neboť jinak se nádoby mohou poškodit nebo vymrštit.
- Umístěte jednu jednotlivou střísanou nádobu uprostřed a rovnoměrně několik střísaných nádob.
- Špičaté, ostrohranné nádoby mají na nástavcích za následek odírání.

### Přípustná médium / kontaminantů / vedlejší reakce



- Mějte na zřeteli ohrožení vlivem
  - zápalných materiálů,
  - rozbití skla



- Pracujte pouze s médii, u nichž je vložení energie vlivem zpracování neškodné. To platí rovněž pro jinou vloženou energii, např. vlivem ozáření světlem.

- V provozu se může přístroj zahřívát.

### Napájecí zdroj / vypnutí



- Po přerušení přívodu napájení se přístroj v režimu B opět samostatně rozeběhne.

### Provedení pokusu



- Používejte své osobní ochranné pomůcky a vybavení podle třídy nebezpečnosti zpracovávaného média.

Jinak vzniká nebezpečí vyvolané:

- vystřikováním kapalin,
- uvolněním a vymrštním dílů,
- zachycením částí těla, vlasů, oděvu a šperků.

- Před uvedením přístroje do provozu nastavte otočný knoflík (B) k levému dorazu. Pomalu zvyšujte otáčky.



- Při ručním provozu snižte vibrační zatížení rukou a paží (směrnice 2002/44/ES):

- Nádobu se vzorkem držte pokud možno svisle.
- Vyvíjejte jen takový tlak, který je k míchání třeba.
- Při vysokém počtu vzorků používejte nástavce na několik vzorků.

- Pokud se vibračním pohybem přístroj rozkmitá (resonance), snižte otáčky nebo proběhněte kritickou oblastí co možno nejrychleji.
- Snižte otáčky, když
  - médium vlivem příliš vysokých otáček vystřikuje z nádoby,
  - vzniká neklidný chod,
  - přístroj se začne vzhledem k dynamickým silám posunovat.

### příslušenství

- Bezpečná práce je zajištěna pouze s příslušenstvím, které je popsáno v kapitole "Příslušenství".
- Příslušenství montujte pouze tehdy, je-li vytažena síťová zástrčka přístroje.
- Díly příslušenství musí být bezpečně spojeny se zařízením a nesmí se samy uvolňovat. Těžiště nástavby musí být uvnitř odkládací plochy.

### Na ochranu přístroje

- Přístroj smí otevírat pouze odborný pracovník.
- Vyvarujte se nárazům nebo úderům na přístroj nebo na příslušenství.



Veszélyekre vonatkozó általános figyelmeztetés



**VESZÉLY**

Ez a szimbólum azokat az információkat jelöli, **amelyek különleges fontosságúak a személyek biztonsága szempontjából**. Ezek figyelmen kívül hagyása egészségkárosodáshoz és sérülésekhez vezethet.



**FIGYELEM**

Ez a szimbólum azokat az információkat jelöli, **amelyeknek a készülék műszaki funkciója szempontjából van jelentősége**. Ezek figyelmen kívül hagyása a készülék károsodásához vezethet.

## Biztonsági tudnivalók

### Általános információk

- **Az üzembe helyezés előtt olvassa végig a kezelési útmutatót, és ügyeljen a biztonsági tudnivalókra.**
- A kezelési útmutatót mindenki számára könnyen elérhető helyen tárolja.
- Ügyeljen arra, hogy csak képzett munkatársak dolgozzanak a készülékkel.
- Tartsa be a biztonsági tudnivalókat, irányelveket, munkavédelmi és balesetvédelmi előírásokat.
- A használt aljzatnak földeléssel (védőérintkezővel) kell rendelkeznie.

### Készülék felépítése



**VESZÉLY**

Ne használja a készüléket robbanásveszélyes légkörben és veszélyes anyagokkal.

- A készülék csak egyenes, stabil és csúszásmentes alpra állítható fel.
- A készülék lábai legyenek tiszták és sértetlenek.
- A típus táblán szereplő feszültségnek meg kell egyeznie a hálózati feszültséggel.
- A tápvezeték dugaszolóaljzatának könnyen elérhető és megközelíthető helyen kell lennie.
- Minden használat előtt ellenőrizze a készülék és a kiegészítők épségét. Ne használjon sérült eszközöket.
- Jól rögzítse a tartozékokat és a felhelyezett edényt. Ha a rögzítés nem megfelelő, a rázóedény megsérülhet vagy kilöködhet.
- Ha egy rázóedénnyel dolgozik, helyezze középre, ha többel, rendezze el őket egyenletesen.
- Hegyes részekkel vagy éles oldalakkal rendelkező edények koptatják a feltéteket.

### Megengedett közeg / szennyező anyagok / mellékreakciók



**FIGYELEM**

- Ügyeljen arra, hogy veszélyhelyzet léphet fel
  - gyúlékony anyagok kezelésénél
  - üvegtörést



**VESZÉLY**

- Csak olyan anyagokkal dolgozzon, amelyeknél a feldolgozás során átadott energia jelentéktelennek minősül. Ez

érvényes más energia (pl. fényenergia) bevitelénél is.

- Üzemelés közben a készülék felmelegedhet.

### Tápegység /kikapcsolásával



**FIGYELEM**

- Az áram hozzávezetés megszakadása után a készülék magától ismét elindul

### Kísérletek végrehajtása



**FIGYELEM**

- Viseljen a megmunkálandó közeg veszélyességi osztályának megfelelő személyes védőfelszerelést. Máskülönben fennáll a következők veszélye:

- folyadékok kifröccsenése
- alkatrészek leröppölése
- testrészek, haj, ruhadarabok és ékszerek becsípődése.
- Üzembeállítás előtt a B forgatógombot forgassa el a baloldali ütközőpontig. A fordulatszámot lassan növelje.



**VESZÉLY**

- Kézi használat esetén csökkentse a kéz és a kar lengő terhelését (2002/44/EG irányelv):

- Lehetőleg függőlegesen tartsa a mintaedényt.
- Csak akkora nyomást gyakoroljon a készülékre, amennyi a keveréshez szükséges.
- Sok minta esetén használja az ehhez való toldatot.
- Ha a készülék rázkódása felerősödik (rezonancia), akkor csökkentse a fordulatszámot vagy a lehető leggyorsabban hagyja el a veszélyes környezetet.
- Csökkentse a fordulatszámot, ha
  - a túl magas fordulatszám következtében kifröccsen a kezelt anyag
  - a készülék futása nem sima
  - a dinamikus hatások következtében a készülék elmozdul.

### kiegészítők

- Biztonságosan csak a "Tartozékok" fejezetben felsorolt tartozékok alkalmazásával lehet dolgozni.
- A tartozékok felszerelésekor a készülék csatlakozóját húzza ki az elektromos hálózatból.
- A tartozékokat biztosan kell összekötni a készülékkel, és maguktól nem szabad leválniuk. A készülék súlypontjának a főzőfelületen belül kell elhelyezkednie.

### A készülék védelme érdekében

- A készüléket csak szakember nyithatja fel.
- Tilos a készüléket és tartozékait lökdösnöni vagy ütni.



Splošna varnostna opozorila



Simbol označuje informacije, **ki so nadvse pomembne za varnost vašega zdravja**. Neupoštevanje informacij lahko vpliva na zdravje in vodi do poškodb.



Simbol označuje informacije, **ki so pomembne za tehnično delovanje naprave**. Neupoštevanja simbola lahko vodi do poškodb naprave

## Vsebina

### Splošni napotki

- **Pred uporabo v celoti preberite priročnik za uporabo in upoštevajte varnostna opozorila.**
- Priročnik za uporabo shranite na mestu, ki bo vsem dostopno.
- Pazite, da bodo napravo uporabljale le za to usposobljene osebe.
- Upoštevajte varnostna opozorila, smernice, predpise za varstvo pri delu ter za preprečevanje nesreč.
- Vtičnica za priključitev v električno omrežje mora biti enostavno dosegljiva in dostopna.

### Sestava naprave



Naprave ne uporabljajte v okolju, kjer je nevarnost eksplozije in z nevarnimi snovmi.

- Pri nastavljanju frekvence tresenja bodite pozorni na posode, ki so na stresalni mizi. Tako je mogoče preprečiti brizganje stresnega medija iz preizkusnih posod.
- Podstavki naprave morajo biti čisti in nepoškodovani.
- Nazivna napetost na tipski ploščici se mora ujemati z omrežno napetostjo.
- Vtičnica za priključitev v električno omrežje mora biti enostavno dosegljiva in dostopna.
- Pred vsako uporabo preverite, ali sta naprava in oprema nepoškodovani. Ne uporabljajte poškodovanih delov.
- Dobro pritrdite opremo in nameščene posode, saj se lahko sicer posode poškodujejo ali izvržejo.
- Eno posodo namestite v sredino, več posod pa razporedite ena komerno.
- Koničaste posode in posode z ostrimi robovi povzročajo obrabo nalezljivih površin.

### Dovoljena srednje/ onesnaževalci / neželeni reakcije



- Pazite na nevarnost zaradi:
  - vnetljivih materialov,
  - polomljenega stekla



- Obdelujte le medije, pri katerih obdelava ne dovaja občutne energije. To velja tudi za druge dovode energije, npr. zaradi svetlobnega obsevanja.

- Med delovanjem se lahko naprava segreje.

### Električno napajanje / Izklapljanje



- Po predložku prekinitvi napajanja, se bo naprava znova sama

### Poskusne izvedbe



- Uporabljajte osebno zaščitno opremo v obsegu, ki ustreza razredu nevarnosti obdelovanega medija. Poleg tega obstajajo tudi nevarnosti zaradi:
  - brizganja tekočine,
  - izmeta delov,
  - zajemanja delov telesa (zlasti udov), las, oblek in nakita.
- Pred zagonom vrtljivi gumb (B) zavrtite do konca v levo. Počasi povečujte število vrtljajev.



- Zmanjšajte obremenitev roke in dlani zaradi vibracij (Direktiva 2002/44/EU) pri ročnem načinu delovanja:
  - posodo z vzorci držite navpično, če je le mogoče;
  - pritiska naj bo samo toliko, kolikor ga je potrebno za mešalni postopek;
  - pri višjih številnih vzorcih uporabljajte nastavke za več vzorcev.
- Če se tresenje naprave močno poveča (rezonanca), zmanjšajte šte-število vrtljajev ali pa čim hitreje povečajte število vrtljajev prek kri tičnega območja.
- Število vrtljajev zmanjšajte, če:
  - medij zaradi previsokih vrtljajev brizga iz posode,
  - naprava teče neenakomerno,
  - se naprava zaradi dinamičnih sil začne premikati.

### oprema

- Varno delo zagotavljamo le z opremo, ki je opisana v poglavju "Oprema".
- Opremo namestite le pri izvlečenem omrežnem vtičniku.
- Deli naprave morajo biti z napravo tesno povezani in se ne smejo sprostiti sami od sebe. Težišče sestavljene naprave mora biti znotraj plošče.

### Za zaščito naprave

- Napravo sme odpreti le strokovno osebje.
- Preprečite udarce in druge sunke na napravo in opremo.



Všeobecné upozornenie na nebezpečenstvo.



Týmto symbolom sú označené informácie, **ktoré majú zásadný význam z hľadiska bezpečnosti a vášho zdravia**. Ich nerešpektovanie môže viesť k zdravotnej ujme a úrazom.



Týmto symbolom sú označené informácie, **významné z hľadiska technickej funkčnosti zariadenia**. Ich nerešpektovanie môže viesť k poškodeniu zariadenia.

## Bezpečnostné pokyny

### Všeobecné pokyny

- **Prečítajte si celý návod na obsluhu už pred uvedením zariadenia do prevádzky a rešpektujte bezpečnostné pokyny.**
- Návod na obsluhu uložte tak, aby bol prístupný pre každého.
- Dbajte, aby so zariadením pracovali iba zaškolení pracovníci.
- Dodržiavajte bezpečnostné pokyny, smernice, predpisy na ochranu zdravia pri práci a na predchádzanie úrazom.
- Použitá sieťová zásuvka musí byť uzemnená (s ochranným kontaktom).

### Konštrukcia zariadenia



Zariadenie neuvádzajte do chodu v prostredí s nebezpečenstvom výbuchu ani s nebezpečnými látkami.

- Zariadenie sa môže inštalovať iba na rovnú, stabilnú a nekľavú podložku.
- Nohy zariadenia musia byť čisté a nesmú byť poškodené.
- Sieťové napätie musí zodpovedať údajom na typovom štítku zariadenia.
- Elektrická zásuvka pre sieťový napájací kábel musí byť voľne prístupná.
- Pred každým použitím skontrolujte, či zariadenie ani príslušenstvo nie je poškodené. Nepoužívajte žiadne poškodené diely.
- Dôkladne upevnite dielce príslušenstva a položené nádoby, pre tože inak sa striasacie nádoby môžu poškodiť alebo vymrštiť.
- Striasaciu nádobu uložte do stredu, ak je jediná, viaceré nádoby ukladajte rovnomerne.
- Zahrotené nádoby a nádoby s ostrými okrajmi spôsobujú zvýšený oder nástavcov.

### Prípustná stredná / kontaminanty / vedľajšie reakcie



- Dbajte na opatrnosť s ohľadom na zvýšené nebezpečenstvo v súvislosti
  - s horľavými materiálmi,
  - s rozbitiu skla



- Pracujte výhradne s médiami, u ktorých zvýšenie energie pri úprave nespôsobuje žiadne nebezpečenstvo. Platí to aj pre

ostatné príčiny zvýšenia energie, napr. dopadajúcimi slnečnými lúčmi.

- Počas prevádzky sa zariadenie zahrieva.

### Napájanie / vypnutie



- Po prerušení dodávky elektrickej energie sa zariadenie samo uvádza znova na.

### Vykonávanie pokusov



- Používajte osobné ochranné pomôcky zodpovedajúce triede nebezpečenstva spracovávaného média. Inak hrozí nebezpečenstvo:

- Vystreknutia kvapaliny
- Vymrštenia dielov
- Zachytenia častí tela, vlasov, odevov a šperkov.
- Pred uvedením do prevádzky prestavte otočný ovládač (B) doľava až na doraz. Rýchlosť otáčania zvyšujte pomaly.



- Zníženie vibračného zaťaženia ruky a ramena (Smernica 2002/44/ES) pri manuálnej prevádzke:

- Nádobu na vzorku držte podľa možnosti kolmo.
- Používajte iba taký tlak, ktorý je na miešanie potrebný.
- Pri vysokých počtoch vzoriek používajte nástavce určené pre viaceré vzorky.
- Ak sa zariadenie rozkvíva v dôsledku vibračných pohybov (rezonancia), znížte rýchlosť otáčania alebo, ak to je možné, prekonajte kri tický rozsah čo najrýchlejšie.
- Rýchlosť otáčania znížte, ak
  - médium vystrekuje z nádoby pri príliš vysokej rýchlosti otáčania
  - chod zariadenia začína byť nepokojný
  - zariadenie sa pôsobením dynamických síl začína pohybovať.

### príslušenstvo

- Bezpečnosť práce je zaručená iba pri použití príslušenstva, ktoré sa popisuje v kapitole "Príslušenstvo".
- Príslušenstvo montujte iba ak je vytiahnutá sieťová vidlica..
- Diely príslušenstva musia byť bezpečne spojené so zariadením a nesmú sa samovoľne uvoľniť. Ťažisko nadstavby sa musí nachádzať vnútri odkladacej plochy.

### Na ochranu zariadenia

- Zariadenie môže otvárať iba kvalifikovaný odborník.
- Vyhýbajte sa udieraniu alebo nárazom do zariadenia alebo príslušenstva.



Teie kaitseks



Selle sümboliga on tähistatud teave, **mis on vältimatult oluline teie tervise ohutuseks**. Eiramise tagajärjeks võib olla tervise kahjustamine ja vigastus.



Selle sümboliga on tähistatud teave, **mis on oluline seadme tehniliseks talitluseks**. Eiramise tagajärjeks võivad olla seadme kahjustused.

## Ohutusjuhised

### Üldised märkused

- **Lugege kasutusjuhend enne seadme kasutuselevõttu täielikult läbi ja pöörake tähelepanu ohutusjuhiste.**
- Hoidke kasutusjuhendit kõigile ligipääsetavas kohas.
- Arvestage, et seadmega töötaks vaid koolitatud personal.
- Arvestage ohutusjuhiseid, direktiive, tööohutus- ja avariinnetu-seeskirju.
- Kasutatav pistikupesa peab olema maandatud (maandusjuhi kontakt).

### Seadme ülespanek



Ärge käituge seadet plahvatusohtlikes atmosfäärides ega ohtlike ainetega.

- Seadet tohib üles seada üksnes tasasele, stabiilsele ja libisemis-kindlale aluspinnale.
- Seadme jalad peavad olema puhtad ja kahjustamata.
- Tüübisildil näidatud pinge peab ühtima toitevõrgu pingega.
- Toitejuhtme pistikupesa peab olema kergelt kättesaadav ja ligipääsetav.
- Kontrollige seadet ja tarvikuid enne iga kasutuskorda kahjustuste suhtes. Ärge kasutage kahjustatud detaile.
- Kinnitage lisaosad ja juurdekuuluvad anumad korralikult, vastasel korral võib seade raputusnõusid kahjustada või minema pilduda.
- Ühe raputusnõu kasutamisel asetage see keskele ja mitmete kasutamisel asetage need ühtlasel.
- Teravatipuliste ja teravaservaliste nõude kasutamine põhjustab pealise kulumist.

### Lubatud keskmise / saasteainete / kõrvalreaktsioonide



- Pöörake tähelepanu ohule, mis tuleneb
  - kergesti süttivatest materjalidest
  - klaasi purunemine



- Kasutage ainult selliseid vahendeid, mille puhul töötlemisest tingitud energia andmine on kindel. See kehtib ka teiste

energiaal-likate, näiteks valguskiirguse puhul.

- Töö käigus võib seade kuumeneda.

### Toiteallikas / väljalülitamine



- Pärast jõuülekannet lahutamata, seade taaskäivitub ise.

### Katsete läbiviimine



- vedelike pritsmed;
- osade väljapaiskumine;
- kehaosade, juuste, riietusesemete ja ehete sissetõmbamine.
- Lükake pöördlüli (B) enne kasutuselevõttu vasakpoolsesse asendisse. Suurendage pikkamööda pöörete arvu.



- Käsirežiimi korral vähendage käe võnkekoormust (direktiiv 2002/44/EÜ):

- Hoidke proovimahutit võimalikult vertikaalselt.
- Rakendage jõudu ainult sel määral, kui palju on tarvis segamiseks.
- Kasutage suure hulga proovide korral tarvikuid paljude proovi de jaoks.
- Kui seade hakkab raputamisel võnkuma (resonants), vähendage pöörete arvu või läbige kriitiline ala võimalikult kiiresti.
- Vähendage pöörete arvu, kui
  - vahend pritsib liiga kiirete pöörete tõttu nõust välja
  - seade töötab ebaühtlaselt
  - dünaamiline jõud hakkab seadet paigast liigutama.

### lisandid

- Ohutut töötamist saab tagada üksnes osadega, millest on juttu peatükis "Lisaosad".
- Lisaosade monteerimiseks peab seade olema vooluvõrgust lahutatud.
- Lisatarvikute osad peavad olema seadmega kindlalt ühendatud ega tohi iseenesest lahti tulla. Konstruktsiooni raskuskese peab asuma plaadi mõõtmete piirides.

### Seadme kaitseks

- Seadet võib lahti võtta üksnes eriala personal.
- Vältige seadme ja lisaosade kukkumist ja hoople.



Vispārēja brīdinājuma norāde



Ar šādu simbolu ir apzīmēta informācija, **kas noteikti ir svarīga drošībai un veselībai**. Neievērojot šo norādījumu, var rasties kaitējums veselībai vai ievainojums.



Ar šādu simbolu ir apzīmēta informācija, **kas ir svarīga iekārtas tehniskai darbībai**. Neievērojot šo norādījumu, var rasties iekārtas bojājumi..

## Drošības norādījumi

### Vispārējās norādes

- **Pirms ekspluatācijas sākšanas pilnībā izlasiet lietošanas instrukciju un ievērojiet drošības norādījumus.**
- Uzglabājiet lietošanas instrukciju visiem pieejamā vietā.
- Pievērsiet uzmanību, lai ar iekārtu strādātu tikai apmācīts personāls.
- Ievērojiet drošības norādījumus, direktīvas, darba drošības un negadījumu novēršanas priekšrakstus.
- Izmantotajai kontaktligzdai ir jābūt iezemētai (ar nulles vadu).

### Aparāta uzbūve



Neizmantojiet ierīci sprādzienbīstamā vidē, ar bīstamām vielām vai ūdeni.

- Aparātu drīkst novietot tikai uz līdzenas, stabilas un neslidošas pamatnes.
- Iekārtas balstiem jābūt tīriem, tie nedrīkst būt bojāti.
- Tehnisko datu plāksnītē norādītajam spriegumam jāatbilst elektrotīkla spriegumam.
- Elektrotīkla pieslēguma kontaktligzdai ir jābūt viegli aizsniēdzamai un pieejamai.
- Pirms katras lietošanas pārbaudiet, vai ierīcei un piederumiem nav bojājumu. Neizmantojiet bojātas detaļas.
- Rūpīgi nostipriniet iekārtas detaļas un uzstādītos traukus, jo pretējā gadījumā vibrējošie trauki var tikt sabojāti vai arī tie var izslīdēt.
- Vienu vibrējošo trauku novietojiet vidū, bet vairākus traukus izkārtojiet vienmērīgi.
- Trauki ar asām formām un stūriem to ielikšanas vietās norīvējas.

### Pieļaujama vidēja / piesārņotāji / sānu reakcijas



- Ņemiet vērā, ka
  - pastāv risks nonākt saskarsmē ar uzliesmojošām vielām,
  - stiklu izsišanas



- Apstrādājiet tikai tādas vielas, kuru apstrādes rezultātā radusies enerģija ir zināma. Tas attiecas arī uz citiem

enerģijas rašanās veidiem, piemēram, gaismas stariem.

- Darbināšanas laikā iekārta var uzsilt.

### Barošanas avots / izslēgt



- Ja ir bijis elektroenerģijas pārraukums, ierīce atsāk darboties automātiski.

### Eksperimentu veikšana



- Lietojiet personīgo aizsargaprīkojumu, kas atbilst apstrādājamās vielas bīstamības klasei.

Pretējā gadījumā pastāv risks:

- apšļakstīties ar šķidrumiem
- izsviest daļas
- skart ķermeņa daļas, matus, apģērbu un rotaslietas.

- Pirms iekārtas nodošanas ekspluatācijā iestatiet regulēšanas pogu (B), pagriežot to pa kreisi un nofiksējot. Apgrīziet skaitu palieliniet lēnām.



- Manuālā darbības režīmā samaziniet plaukstas - rokas vibrācijas līmeni (Direktīva 2002/44/EK):

- Turiet paraugu trauciņu pēc iespējas vertikāli.
- Pielieciet tikai tik daudz spēka, cik nepieciešams maisīšanai.
- Liela paraugu skaita gadījumā izmantojiet uzgaļus vairākiem paraugiem.

- Ja vibrācijas saūpo iekārtu (rezonanse), samaziniet apgrīziet skaitu vai arī pēc iespējas ātrāk pārvariet kritisko diapazonu.
- Samaziniet apgrīziet skaitu, ja
  - pārāk liela apgrīziet skaita dēļ no trauka izšļakstās viela,
  - iekārtas gaita ir nevienmērīga,
  - iekārta sāk pārvietoties dinamisko spēku dēļ.

### piederumi

- Droša iekārtas darbība ir garantēta tikai ar nodaļā "Aprīkojums" aprakstīto aprīkojumu.
- Elektrības vads nedrīkst pieskarties apsildāmajai novietošanas virsmai.
- Piederumiem jābūt stingri piestiprinātiem ierīcei, un tie nedrīkst paši atvienoties. Instalācijas smaguma centram jābūt uzstādīšanas vietas vidū.

### erīces drošībai

- Iekārtu atļauts atvērt tikai speciālistiem.
- Pasargājiet iekārtu un aprīkojumu no triecieniem un sitieniem.



Bendras įspėjimas apie pavojų



Šiuoju simboliu žymima informacija, **turinti itin didelę reikšmę jūsų sveikatos saugumui**.  
Nekreipiant dėmesio, kyla pavojus sveikatai ir grėsmė susižeisti.



Šiuoju simboliu žymima informacija, **turinti reikšmės prietaiso techninių funkcijų veikimui**.  
Nekreipiant dėmesio, kyla pavojus pažeisti prietaisą.

## Saugos nuorodos

### Bendrosios nuorodos

- **Prieš įjungdami prietaisą pirmą kartą, atidžiai perskaitykite naudojimo instrukciją ir laikykitės saugos nuorodų.**
- Naudojimo instrukciją laikykite visiems prieinamoje vietoje.
- Prižiūrėkite, kad prietaisu dirbtų tik apmokyti darbuotojai.
- Laikykitės saugos nuorodų, reikalavimų, darbo saugos ir apsaugos nuo nelaimingų atsitikimų taisyklių.
- Elektros lizdas turi būti įžemintas (apsauginio laidininko kontaktas).

### Prietaiso konstrukcija



Prietaiso nenaudokite sprogioje aplinkoje ir su pavojingomis medžiagomis

- Įrenginį leidžiama statyti tik ant lygaus, stabilaus ir neslidaus pagrindo.
- Prietaiso kojelės turi būti švarios ir nepažeistos.
- Tinklo įtampa turi sutapti su prietaiso techninių duomenų skyde lyje nurodyta įtampa.
- Kištukinis lizdas, į kurį jungiamas prietaiso maitinimo laidas, turi būti lengvai pasiekiamas ir prieinamas.
- Prieš naudodami prietaisą, kaskart patikrinkite, ar jis ir jo priedai nepažeisti. Pažeistų detalių nenaudokite.
- Gerai pritvirtinkite prietaiso priedus ir statomus indus, nes gali būti sugadinti arba išsviesti plakimo indai.
- Vieną plakimo indą dėkite per vidurį, o kelis indus išdėliokite tolygiai.
- Smailūs, aštriabriauniai indai gali aptrinti dėklus.

### leistas vidutinėms / teršalai / šalutinis reakcijos



- Pavojų kelia:
  - degios medžiagos,
  - stiklas sulaužytų daiktų



- Apdorokite tik tokias medžiagas, kurias plakant neišsiskirtų energija. Tai gali būti ir kitokio pobūdžio energijos virsmams,

pvz., patekus šviesos spinduliams.

- Veikdamas prietaisas gali įkaisti.

### Elektros energijos tiekimas / išjungimas



- Nutrūkus elektros energijos tiekimui, prietaisas, pradeda veikti automatiškai.

### Bandyimo eiga



- Asmeninės apsaugos priemonės naudo kate atsižvelgdami į apdorojamos terpės pavojingumą klasę.

Kitus pavojus kelia:

- skysčių purslai
- išmetamos dalys
- kūno organų, plaukų, drabužių ir papuošalų sugriebimas.
- Prieš pradėdami naudotis prietaisu, rankenėlę (B) pasukite į kairiąją padėtį. Apsukas didinkite lėtai.



- Dirbdami rankiniu režimu kuo mažiau mojuokite ranka (direktyva 2002/44/EB):

- kuo stačiau laikykite mėgintuvėlį;
- spauskite tiek, kiek reikia maišymo procesui užtikrinti;
- jei maišote daug mėginių, naudokite antdėklus keliems mėginiams sudėti.
- Jei prietaisas dėl vibracijos pradėtų svyruoti (rezonansas), sumažinkite apsukas arba kuo greičiau pereikite kritinę sritį.
- Apsukas sumažinkite, jei:
  - apdorojama priemonė dėl per didelių apsukų ištyška iš indo,
  - judesiai tampa netolygūs,
  - dinaminį jėgų veikiamas prietaisas pradeda judėti.

### priedai

- Saugus darbas užtikrinamas tik naudojant priedus, aprašytus sky- riuje "Priedai".
- Priedus montuokite tik iš elektros tinklo ištraukę kištuką.
- Priedai turi būti gerai pritvirtinti prie prietaiso ir savaime neatsi- laisvinti. Įrenginio svorio centras turi būti plokštelės ribose.

### Norėdami apsaugoti prietaisą

- Prietaisą atidaryti leidžiama tik specialistams.
- Saugokite prietaisą ir jo priedus nuo smūgių.



Общо предупреждение за опасност



**ОПАСНОСТ**

С този символ се обозначава информация, **която е от изключително важно значение за защита на Вашето здраве**. Неспазването на тези указания може да доведе до увреждане на здравето и нараняване.



**ПРЕДУ-  
ПРЕЖДЕНИЕ**

С този символ се обозначава информация, **която е от значение за техническото функциониране**, на уреда. Неспазването на тези указания може да доведе до повреда по уреда.

## Инструкции за безопасност

### Общи указания

- **Преди да започнете работа с уреда, прочетете цялото ръководство за експлоатация и следвайте инструкциите за безопасност.**
- Пазете ръководството за експлоатация на достъпно за всички мяста.
- Имайте предвид, че с уреда трябва да работи само обучен персонал.
- Спазвайте инструкциите за безопасност, указанията, правилата за охрана на труда и техника на безопасност.
- Използваният контакт трябва да бъде заземен (защитен контакт)

### Монтаж на уреда



**ОПАСНОСТ**

- Не използвайте уреда във взривоопасна атмосфера и с опасни вещества.

- Уредът трябва да се поставя само на равна, стабилна и нехлъзгаща се подложка.
- Крачетата на уреда трябва да са чисти и без повреди.
- Данните за напрежението върху типовата табелка трябва да съвпадат с мрежовото напрежение.
- Контактът за включване на захранващия кабел трябва да е лесно достъпен.
- Преди всяка употреба проверявайте уреда и принадлежностите за повреди. Не използвайте повредени части.
- Прикрепете добре иначе разклащане кораби могат да бъдат повредени или изхвърлени аксесоари и установени съдове.
- Поставете един разклащане кораб център и няколко трепереха колби равномерно.
- Съвет, с остри ръбове съдове водят до есетата на абразия.

### Допустимо средносрочен / замърсители / странични реакции



**ПРЕДУ-  
ПРЕЖДЕНИЕ**

- Забележка от опасност:
  - Запалими материали
  - Счупено стъкло



**ОПАСНОСТ**

- Само процес медии, в които на входа на енергия чрез редакция е безвреден. Това важи и за други енергийни

ресурси като чрез облъчване със светлина.

- Уредът може да се нагрее по време на експлоатация.

### Захранващ блок / разединяване



**ПРЕДУ-  
ПРЕЖДЕНИЕ**

- След Прекъсване на захранването по, устройството ще се рестартира от само себе си

### Провеждане на опити



**ПРЕДУ-  
ПРЕЖДЕНИЕ**

- Носете Вашите лични предпазни средства в съответствие с класа опасност на обработвания флуид.

В противен случай съществува риск от:

- пръски от течности
- изхвърляне на части
- захващане на части от тялото, коса, части от облеклото и украшения.

- Преди да започнете работа на дръжката (B) наляво. Увеличете скоростта бавно.



**ОПАСНОСТ**

- Намаляване на вибрациите, натоварването на системата ръкарамо (Директива 2002/44/ЕО) в ръчен режим.

- Дръжте контейнера за проба, както е вертикална, колкото е възможно.

- Упражнявайте само достатъчно налягане, като за процеса на смесване се изисква

- Използвайте приготвя брой проби есета за няколко проби.

- Ако разклащането на устройството ескалира (резонанс), да намали скоростта или да стартирате чрез вас възможно най-бързо на критичната област.

- Намалете честотата на вибрациите, ако:

- средата пръска извън съда поради прекалено високите обороти

- уредът започне да работи неравномерно

- когато машината започва да се скитат от динамични сили.

### аксесоари

- Безопасната работа е гарантирана само с принадлежностите, описани в раздел „Принадлежности“.

- Монтирайте принадлежностите само при изваден захранващ щепсел.

- Принадлежностите трябва да са закрепени добре към уреда и не трябва сами да се разхлабват. Центърът на тежестта на конструкцията трябва да се намира в границите на опорната повърхност.

### За защита на уреда

- Уредът може да се отваря само от квалифициран персонал.

- Избягвайте удари по уреда или принадлежностите.



Indicație cu caracter general privind pericole



cu acest simbol sunt marcate informații, **care au o importanță absolută pentru siguranța sănătății dumneavoastră**. Nerespectarea poate conduce la influențarea sănătății și accidentări.



cu acest simbol sunt marcate informații, **care sunt de importanță pentru funcționarea tehnică a aparatului**. Nerespectarea poate avea ca urmare defectarea aparatului

## Indicații de siguranță

### Indicații generale

- **Vă rugăm să citiți cu atenție instrucțiunile de utilizare înainte de punerea în funcțiune și să respectați indicațiile de siguranță.**
- Păstrați Instrucțiunile de utilizare într-un loc accesibil pentru întreg personalul.
- Asigurați-vă că numai personal instruit lucrează cu aparatul.
- Respectați indicațiile de siguranță, directivele și prevederile de protecția muncii și prevenire a accidentelor.
- Priza utilizată trebuie să fie legată la pământ (contact de protecție).

### Structura aparatului



Nu utilizați aparatul în atmosferă explozivă sau cu materiale periculoase.

- Aparatul trebuie așezat numai pe o suprafață plană, stabilă și nealunecoasă.
- Picioarele aparatului trebuie să fie curate și nedeteriorate.
- Tensiunea rețelei de alimentare trebuie să corespundă cu cea indicată pe plăcuța de tip.
- Priza pentru alimentarea cu tensiune a aparatului trebuie să fie ușor accesibilă.
- Înaintea fiecărei utilizări, verificați ca aparatul și accesoriile să nu fie deteriorate. Nu folosiți piese deteriorate.
- Befestigen Sie Zubehöriteile und aufgestellte Gefäße gut, da sonst Schüttelgefäße beschädigt oder herausgeschleudert werden können.
- Platzieren Sie ein einzelnes Schüttelgefäß mittig und mehrere Schüttelgefäße gleichmäßig.
- Spitze, scharfkantige Gefäße führen an den Aufsätzen zu Abrieb.

### permisă mijlocii / contaminanți / Reacții adverse



- Beachten Sie eine Gefährdung durch:
  - entzündliche Materialien
  - Glasbruch



- Bearbeiten Sie nur Medien, bei denen der Energieeintrag durch das Bearbeiten unbedenklich ist. Dies gilt auch für

andere Energieeinträge, z.B. durch Lichteinstrahlung.

- În timpul funcționării, aparatul se poate încălzi.

### Sursa de alimentare / Deconectarea



- Aparatul va reporni automat, urma oricărei întreruperi de alimentare.

### Realizarea de experimente



- Purtați echipamentul de protecție personal corespunzător clasei de pericol a materialului procesat.

În plus, pot exista următoarele pericole datorate:

- stropire cu lichide,
- proiectarea în afară a unor piese
- prinderea unor părți ale corpului, părului, hainelor sau bijuteriilor.
- Stellen Sie vor Inbetriebnahme den Drehknopf (B) auf Linksan-schlag. Steigern Sie die Drehzahl langsam.
- Verringern Sie die Hand-Arm-Schwing-belastung (Richtlinie 2002/44/EG) bei Handbetrieb:
  - Halten Sie den Probenbehälter möglichst senkrecht.
  - Üben Sie nur soviel Druck aus wie für den Mischvorgang erforderlich
  - Benutzen Sie bei hohen Probenzahlen Aufsätze für mehrere Proben.
- Falls sich die die Schüttelbewegung des Gerätes aufschaukelt (Resonanz), reduzieren Sie die Drehzahl oder durchlaufen Sie den kritischen Bereich schnellstmöglich.
- Reduceți frecvența de vibrare, în caz că
  - Substanța este stropită din recipient datorită turajului prea mari
  - survine o funcționare neliniștită
  - atunci când Aparatul începe să se rătăcească cu forțe dinamice.

### Accesorii

- Operarea sigură este garantată numai cu accesoriile descrise în capitolul „Accesorii”.
- Montați accesoriile numai când ștecherul este scos din priză.
- Accesoriile trebuie să fie bine fixate pe aparat și nu este permis ca acestea să se desprindă singure. Centrul de greutate al mon-tajului trebuie să se afle în interiorul suprafeței de așezare.

### Pentru protecția aparatului

- Aparatul va fi deschis numai de personal calificat.
- Evitați șocurile și loviturile asupra aparatului sau accesoriilor.



Γενική υπόδειξη κινδύνων



Με το συγκεκριμένο σύμβολο επισημαίνονται πληροφορίες, **οι οποίες είναι εξαιρετικά σημαντικές για την ασφάλεια της υγείας σας**. Η παράβλεψή τους μπορεί να προκαλέσει βλάβη της υγείας ή τραυματισμό.



Με το συγκεκριμένο σύμβολο επισημαίνονται πληροφορίες, **οι οποίες είναι σημαντικές για την τεχνική λειτουργία της συσκευής**. Η παράβλεψή τους μπορεί να έχει ως αποτέλεσμα την πρόκληση ζημιών στη συσκευή.

## Υποδείξεις ασφαλείας

### Γενικές υποδείξεις

- Μελετήστε ολόκληρο το εγχειρίδιο οδηγιών χρήσης πριν από τη θέση σε λειτουργία και λάβετε υπόψη τις υποδείξεις ασφαλείας.
- Φυλάξτε το εγχειρίδιο οδηγιών χρήσης έτσι ώστε να είναι διαθέσιμο σε όλους.
- Λάβετε υπόψη ότι μόνο εκπαιδευμένο προσωπικό επιτρέπεται να εργάζεται με τη συσκευή.
- Τηρείτε τις υποδείξεις ασφαλείας, τις οδηγίες, τους κανονισμούς προστασίας της εργασίας και πρόληψης ατυχημάτων.
- Η χρησιμοποιούμενη πρίζα πρέπει να είναι γειωμένη (επαφή αγωγού προστασίας).

### Δομή της συσκευής



Η συσκευή δεν πρέπει να χρησιμοποιείται σε εκρήξιμες ατμόσφαιρες και με επικίνδυνες ουσίες.

- Η συσκευή πρέπει να τοποθετείται μόνο πάνω σε επίπεδες, σταθερές και αντιολισθητικές επιφάνειες.
- Τα πέλματα της συσκευής πρέπει να είναι καθαρά και να μην έχουν υποστεί ζημιές.
- Τα στοιχεία τάσης της πινακίδας τύπου πρέπει να ταυτίζονται με την τάση δικτύου.
- Η πρίζα για το καλώδιο σύνδεσης με την παροχή ηλεκτρικού ρεύματος πρέπει να είναι εύκολα προσβάσιμη.
- Πριν από κάθε χρήση ελέγχετε τη συσκευή και τα παρελκόμενα για ζημιές. Μην χρησιμοποιείτε ελαττωματικά εξαρτήματα.
- Συνδέστε καλά αλλιώς κουνώντας σκάφη μπορούν να καταστραφούν ή να πεταχτεί έξω αξεσουάρ και ιδρύθηκε σκάφη.
- Τοποθετήστε ένα μόνο τίναγμα κέντρο των πλοίων και αρκετές φιάλες κουνώντας ομοιόμορφα.
- Συμβουλή, κοφτερά σκάφη οδηγούν στα δοκίμια στην τριβή.

### Επιτρεπτή μεσαίου / ρυπαντές / παράπλευρες αντιδράσεις



• Σημείωση από έναν κίνδυνο:

- Εύφλεκτα υλικά
- Σπασμένο γυαλί



• Μόνο μέσα ενημέρωσης διαδικασία στην οποία η είσοδος ενέργειας από την επεξεργασία είναι ακίνδυνο. Αυτό ισχύει

- και για άλλες εισόδους ενέργειας, όπως από φωτεινή ακτινοβολία.
- Η συσκευή μπορεί να θερμανθεί κατά τη λειτουργία.

### παροχή ηλεκτρικού ρεύματος / Διακοπή λειτουργίας της



• Μετά από μια διακοπή της ηλεκτρικής τροφοδοσίας, η συσκευή θα κάνει επανεκκίνηση από μόνο του.

### Εκτέλεση πειραμάτων



- Φοράτε τον ατομικό προστατευτικό εξοπλισμό σας ανάλογα με την κατηγορία κινδύνου του προς επεξεργασία μέσου.

Διαφορετικά μπορεί να προκληθεί κίνδυνος από:

- πιτσιλιές υγρών
- εκτίναξη εξαρτημάτων
- μάγκωμα μελών του σώματος, μαλλιών, ρούχων και κοσμημάτων.
- Πριν θέσετε σε λειτουργία το διακόπτη (B) προς τα αριστερά. Αυξήστε την ταχύτητα αργά.



- Μειώστε το φορτίο κραδασμούς στο σύστημα χεριού-βραχίονα (οδηγία 2002/44/ΕΚ) στη χειροκίνητη λειτουργία:

- Κρατήστε το δοχείο με το δείγμα όσο πιο κάθετα γίνεται.
- Ασκήστε μόνο αρκετή πίεση, όπως για τη διαδικασία ανάμιξης απαιτούνται.
- Χρήση σε υψηλό αριθμό δειγμάτων δοκίμια για διάφορα δείγματα.
- Εάν το αποτέλεσμα της ανακίνησης της συσκευής κλιμακώνεται (συντονισμός), να μειώσει την ταχύτητα ή να περάσουν από την κρίσιμη περιοχή το συντομότερο δυνατό.
- Περιορίστε τη συχνότητα ανάδευσης σε περίπτωση
  - εκτίναξης σταγονιδίων του μέσου από το δοχείο λόγω υπερβολικού αριθμού στροφών
  - ανώμαλης λειτουργίας
  - όταν το μηχάνημα αρχίζει να περιπλανιέται μέσα από δυναμική.

### αξεσουάρ

- Η ασφαλής εργασία εξασφαλίζεται μόνο με τα παρελκόμενα που περιγράφονται στο κεφάλαιο «Παρελκόμενα».
- Εγκαθιστάτε τα παρελκόμενα μόνο όταν το φινι του ηλεκτρικού καλωδίου δεν είναι συνδεδεμένο στην παροχή ρεύματος.
  - Τα παρελκόμενα πρέπει να συνδέονται ασφαλώς με τη συσκευή και δεν πρέπει να αποσυνδέονται από μόνα τους. Το κέντρο βάρους της διάταξης πρέπει να βρίσκεται εκτός της επιφάνειας τοποθέτησης.

### Για την προστασία της συσκευής

- Η συσκευή επιτρέπεται να ανοίγεται μόνο από ειδικό τεχνικό.
- Αποφεύγετε τραντάγματα και κτυπήματα στη συσκευή ή στα παρελκόμενα.